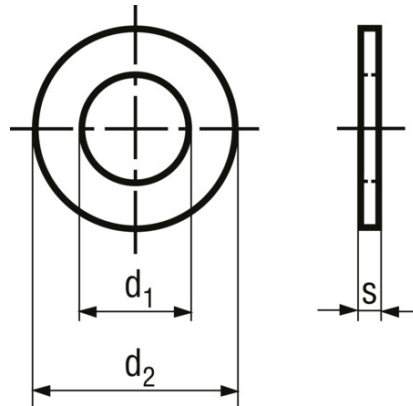


## Flat washers without chamfer

BN 715



Standard **DIN 125 A** (Standard withdrawn), ~ISO 7089, VSM 13904, ~UNI 6592, ~ČSN 021702

Material **Steel**

Surface **zinc plated blue**

Hardness **140 HV**

M4,5: not included in DIN 125

Article no.	p	for thread	d1	d2	s
1874861	200	M1,6	1,7	4	0,3
1267582	1000	M1,6	1,7	4	0,3
1875361	200	M1,7	1,8	4,5	0,3
1267590	1000	M1,7	1,8	4,5	0,3
1879499	200	M2	2,2	5	0,3
1267612	1000	M2	2,2	5	0,3
1887416	200	M2,3	2,5	6	0,5
1267639	1000	M2,3	2,5	6	0,5
1777491	200	M2,5	2,7	6	0,5
1777505	1000	M2,5	2,7	6	0,5
1761765	10000	M2,5	2,7	6	0,5
1887440	200	M2,6	2,8	7	0,5
1267655	1000	M2,6	2,8	7	0,5
1887467	200	M3	3,2	7	0,5
1887483	1000	M3	3,2	7	0,5
1267663	10000	M3	3,2	7	0,5
1887491	200	M3,5	3,7	8	0,5
1267671	1000	M3,5	3,7	8	0,5
1887505	200	M4	4,3	9	0,8
1887513	1000	M4	4,3	9	0,8

<b>Article no.</b>	<b>p</b>	<b>for thread</b>	<b>d1</b>	<b>d2</b>	<b>s</b>
1267698	10000	M4	4,3	9	0,8
1887521	200	M4,5	4,8	12	1
1267701	1000	M4,5	4,8	12	1
1887548	200	M5	5,3	10	1
1887556	1000	M5	5,3	10	1
1267728	5000	M5	5,3	10	1
1761773	200	M6	6,4	12	1,6
1761781	1000	M6	6,4	12	1,6
1761803	5000	M6	6,4	12	1,6
1887599	200	M7	7,4	14	1,6
1267744	1000	M7	7,4	14	1,6
1761838	200	M8	8,4	16	1,6
1761846	1000	M8	8,4	16	1,6
1761862	100	M10	10,5	20	2
1302965	1000	M10	10,5	20	2
1887793	100	M12	13	24	2,5
1267779	1000	M12	13	24	2,5
1887807	100	M14	15	28	2,5
1267787	500	M14	15	28	2,5
1887823	100	M16	17	30	3
1267795	500	M16	17	30	3
1267809	100	M18	19	34	3
1267817	100	M20	21	37	3
1267825	100	M22	23	39	3
1267833	50	M24	25	44	4
1267841	50	M27	28	50	4
1267868	50	M30	31	56	4
3209847	50	M36	37	66	5