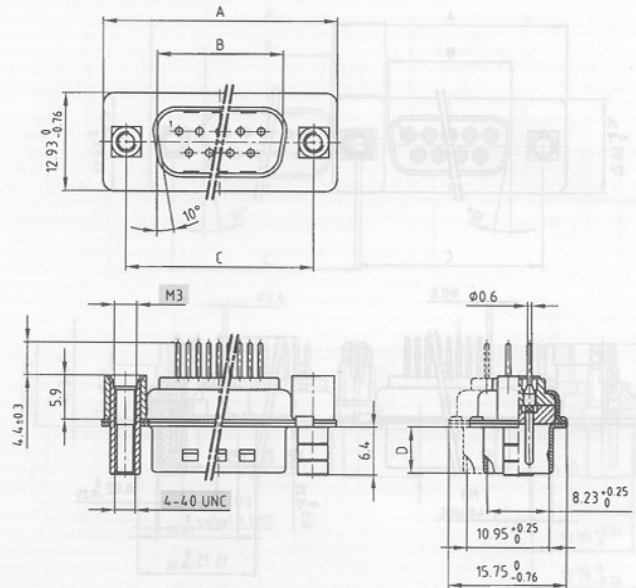
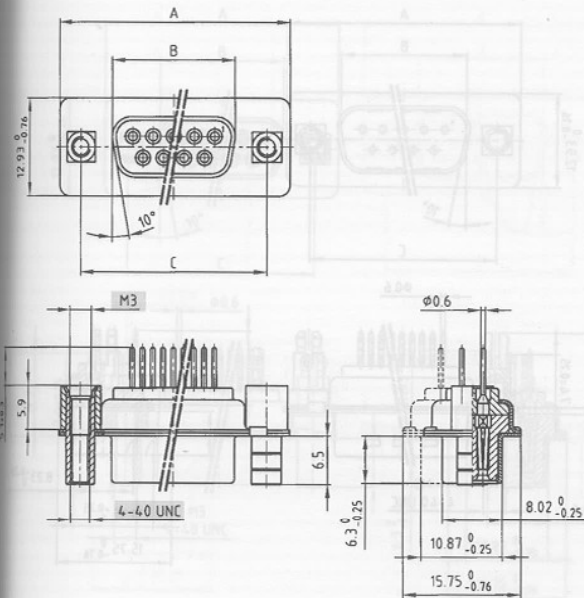


Lötstift gerade
mit Abstands-
und Gewindebolzen
4-40 UNC - M 3

Solder pin straight
with threaded rear spacer
and front threaded lock
4-40 UNC - M3

Buchsenleiste / Socket connector

Stiftleiste / Plug connector



Polzahl No. of pos.	A - 0,76	B - 0,25	C
9	31,19	16,46	25,00 $\pm 0,12$
15	39,52	24,79	33,30 $\pm 0,15$
25	53,42	38,50	47,04 $\pm 0,13$
37	69,70	54,96	63,50 $\pm 0,13$
50	67,31	52,55	61,10 $\pm 0,14$

Polzahl No. of pos.	A - 0,76	B + 0,25	C	D - 0,30
9	31,19	16,79	25,00 $\pm 0,12$	6,12
15	39,52	25,12	33,30 $\pm 0,15$	6,12
25	53,42	38,84	47,04 $\pm 0,13$	5,99
37	69,70	55,30	63,50 $\pm 0,13$	5,99
50	67,31	52,68	61,10 $\pm 0,14$	5,99

Hinweis:

Als Ergänzung zum Abstandsbolzen gibt es eine zusätzliche Variante. Hier ist gleichzeitig neben dem Abstandsbolzen ein Gewindebolzen als ein Metallteil an den Steckverbinder genietet. Das spezielle Metallteil ist verdrehsicher und hat ein Mischgewinde 4-40 UNC - M 3. Auf der Steckseite ist der Gewindebolzen rund und bündig mit dem Metallgehäuse.

Note:

This version features an integrated rear spacer and front locking bolt, whereby the rear spacer incorporates an M 3 thread size and the locking bolt has an internal 4-40 UNC thread. The conventional hexlocking bolts are not required. The square design of this insert prevents any overtorque when hoods with jackscrews are used. The rear spacer provides additional support to the connector when mounted to the P.C.B.

Bestellnummern - Part numbers

Polzahl No. of Pos.	Buchsenleiste verzinkt Socket connector tin-plated	
	4-40 UNC - M 3	
9	164 A 12919 X	
15	164 A 12929 X	
25	164 A 12939 X	
37	164 A 12949 X	
50	164 A 12959 X	

Polzahl No. of Pos.	Stiftleiste verzinkt mit Schirmfederung Plug connector tin-plated with ground indent	
	4-40 UNC - M 3	
9	163 A 14439 X	
15	163 A 14449 X	
25	163 A 14459 X	
37	163 A 14469 X	
50	163 A 14479 X	

Kat 1 i G5A