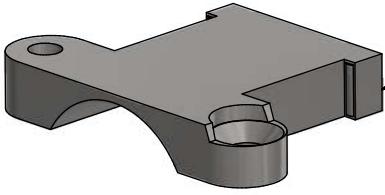
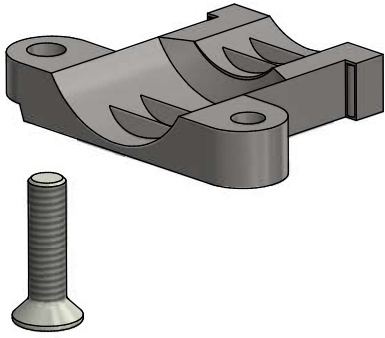


Countersunk head screw/
Senkkopfschraube
(2x)



Cable clamp/
Kabelklemme
(2x)



Materials/

Werkstoffe:

Counterhead head screw/ Steel, Ni
Senkkopfschraube:

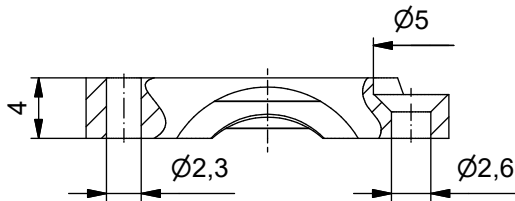
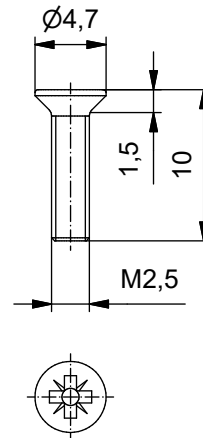
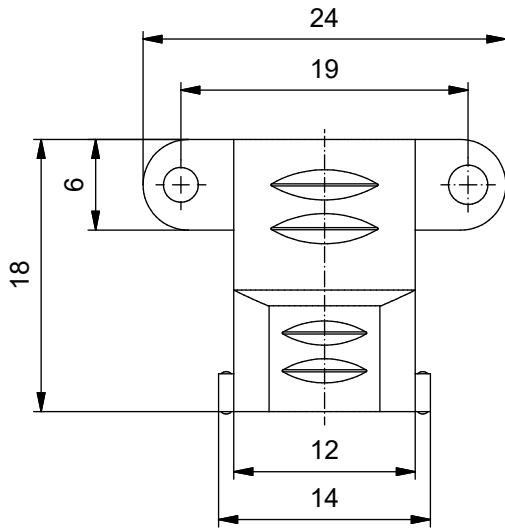
Cable clamp/ Zinc die cast
Kabelklemme:

Installation specification/

Montagedaten:

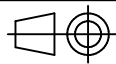
A set consists of/ 2 Screws/
Ein Set besteht aus: 2 Schrauben

2 Cable clamps/
2 Kabelklemmen



Part no./
Art.-Nr.

160X10139X



dim. in mm

Cable clamp set
for hood 9-37pos.

Kabelklemmen-Set
für Haube 9-37pol.

	Date/Datum	Name
drawn/ gez.	06.08.2019	Lehmenkühler
appd./ gepr.	06.08.2019	Schmidt

Index: a Original

scale/Maßstab:

Status: InBearbeitung

2:1

RoHS compliant/konform

CONEC®

dwg no /
Z.-nr.:

16K1A4162

DIN-
A4

1 / 1

The reproduction, distribution and utilization of this document as well as the communication of its contents to others without express authorization is prohibited. Offenders will be held liable for the payment of damages. An authorization does not extend to other kinds of copying, such as that for general distribution, for advertising or promotional purposes, for creating new collective works, or for resale. Die Vervielfältigung, Verbreitung, auch auszugsweise, sowie das Weitergeben und Kopieren dieses Dokuments, ist ohne schriftliche Genehmigung der CONEC-Gruppe. Nachdruck, Vervielfältigung und Verbreitung, auch auszugsweise, ist ohne schriftliche Genehmigung der CONEC-Gruppe.