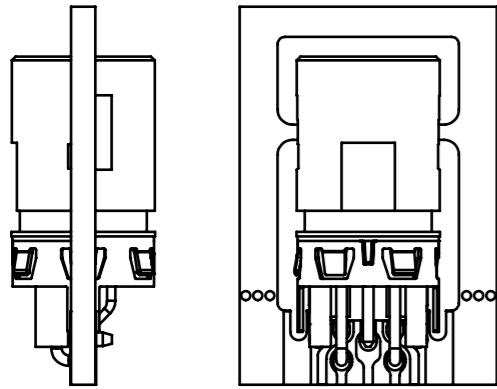
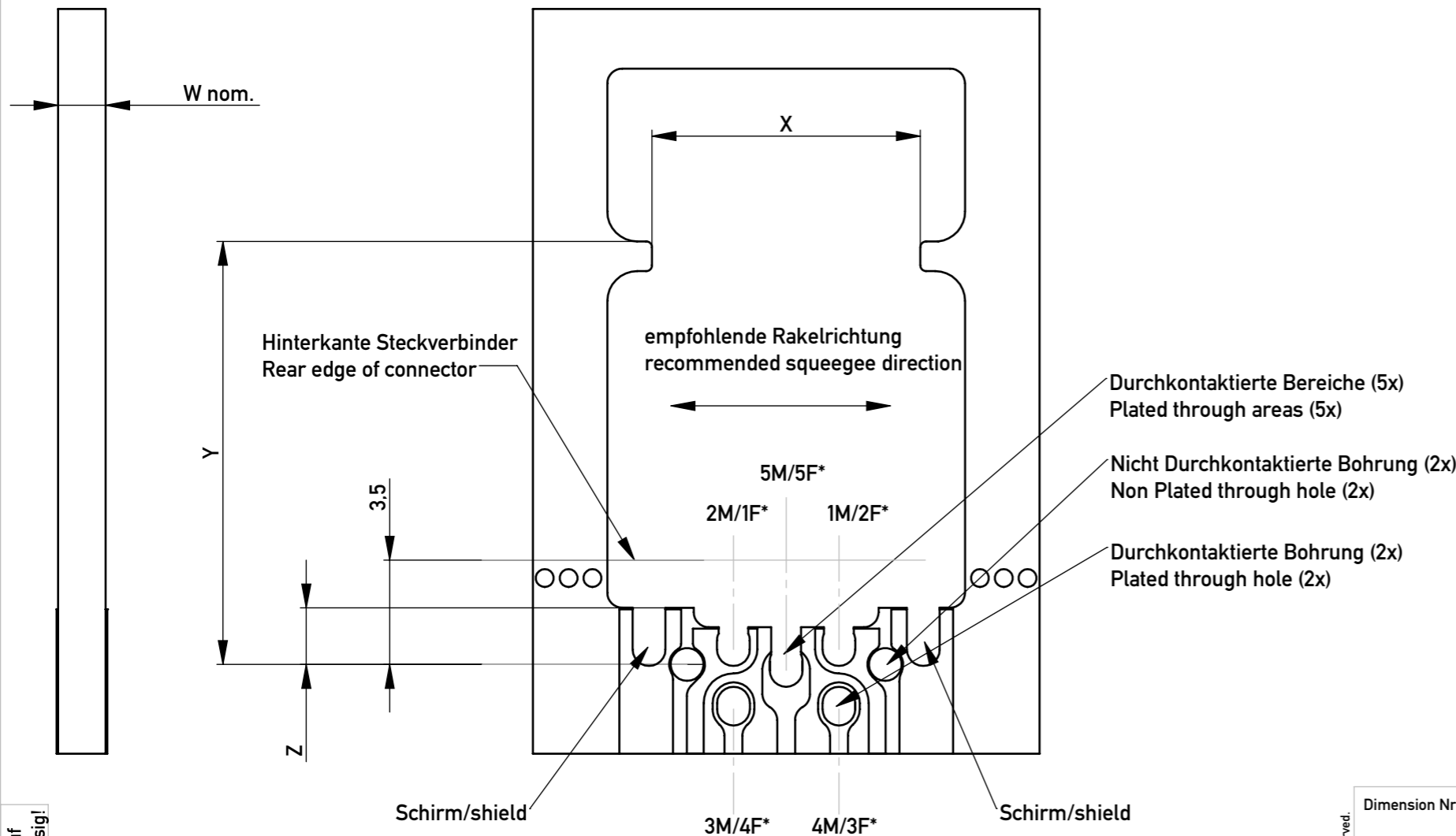
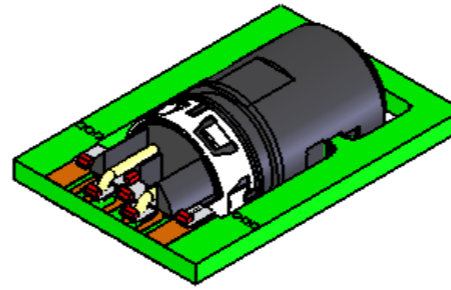
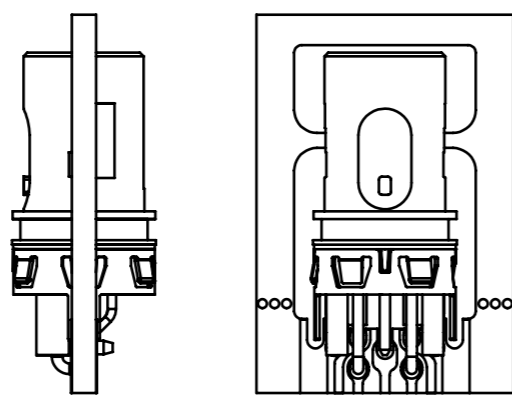


Darstellung Stiftleiste ungeschirmt  
Male non shielded shown



Darstellung Buchsenleiste geschirmt  
Female shielded shown



\* 1,2,3,4, und/and 5 entspricht der Kontakt Nummer / equal to contact-no.  
M = Stift / Male, F = Buchse / Female

Zugunsten der Genauigkeit ist eine Stapelbearbeitung zu vermeiden!  
*For the benefit of accuracy batch manufacturing should be avoided!*

Zeichnungs-Nr. / Drawing-No.	Version	Maß / Dimension X ± 0,05	Maß / Dimension Y ± 0,1	Maß / Dimension Z ± 0,05	Maß / Dimension W nom.
225250, 225257, 225262, 225272	Stift / Male	9,0 mm	15,8 mm	3,1 mm	1,0 mm
225250, 225257, 225262, 225272	Stift / Male	9,0 mm	14,2 mm	1,9 mm	1,6 mm
225250, 225257, 225262, 225272	Stift / Male	9,0 mm	12,6 mm	0,8 mm	2,0 mm
225277, 225282, 225290	Buchse / Female	7,25 mm	15,8 mm	3,1 mm	1,0 mm
225277, 225282, 225290	Buchse / Female	7,25 mm	14,2 mm	1,9 mm	1,6 mm
225277, 225282, 225290	Buchse / Female	7,25 mm	12,6 mm	0,8 mm	2,0 mm
225285	Buchse / Female	6,2 mm	15,8 mm	3,1 mm	1,0 mm
225285	Buchse / Female	6,2 mm	14,2 mm	1,9 mm	1,6 mm
225285	Buchse / Female	6,2 mm	12,6 mm	0,8 mm	2,0 mm

Empfohlene Dicke der Pastendruckschablone:  
Recommended thickness of paste printing stencil: **>= 150 µm**

Eckenradien der Schablonenöffnungen:  
Corner radius of stencil apertures: **0,1-0,2mm**

empfohlen; If thin stencils are used (<150µm) solder preforms performs are strongly recommended.

Lotpreforms müssen mindestens teilweise in der Lotpaste platziert werden.  
Solder preforms have to be placed at least partly in solder paste.

Lotpreform SAC	Baugröße	0402	Spule	5000 Stk.	on request
Solder preform SAC	Size	0402	T&R	5000 pcs.	on request

Further notes:

Fehlende Maße sind aus dem verfügbaren CAD-Modell zu entnehmen.  
All missing dimensions can be taken from the available CAD-File.

Empfehlungen für Konturen bezüglich Kupferlagen, Stopplack, Pastendruck und Positionierung der Preforms siehe CAD-Modell.  
Recommendations for outlines of copper layers, solder resist, paste printing and position of preforms refer to CAD-File.

Das CAD Modell für die Layoutempfehlungen unterliegt nicht dem Änderungsdienst!  
The CAD-file for Layout-Recommendations can be changed without notice!

Handschriftliche Änderungen auf CAD Zeichnungen sind nicht zulässig!

Dimension Nr.	Tolerances	ISO 8015	Scale	2:1	Tool-Nr.:
		All Dimensions in mm	Material		
	Date	Name	Designation		
Drawn	30.04.2014	Henzler	LP-Layout_M12_90°_5 PCB-Layout_M12_90°_5p		
Checked	30.04.2014	Olteanu			
Approved					
			225321		
a	14.10.2015	Rudi			
Index	Modification Nr.	Date	Name	Class	M12
			Production GmbH & Co. KG		
			D-73099 ADELBERG		
				A3	