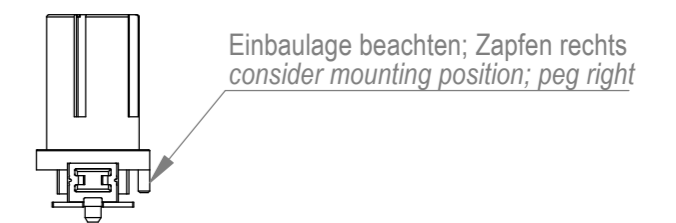
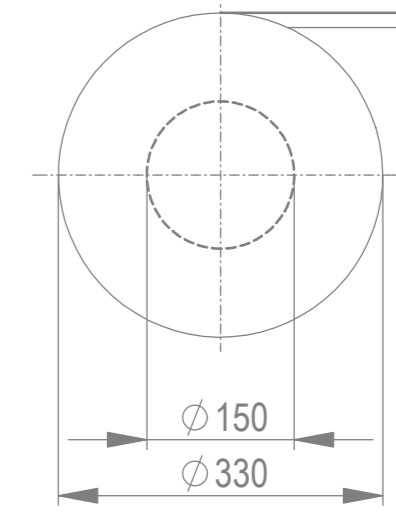
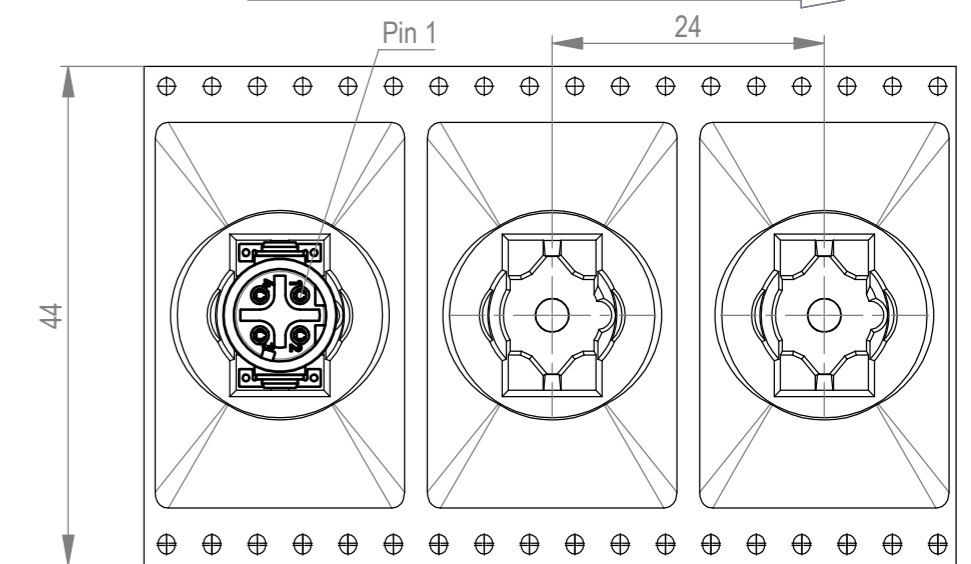


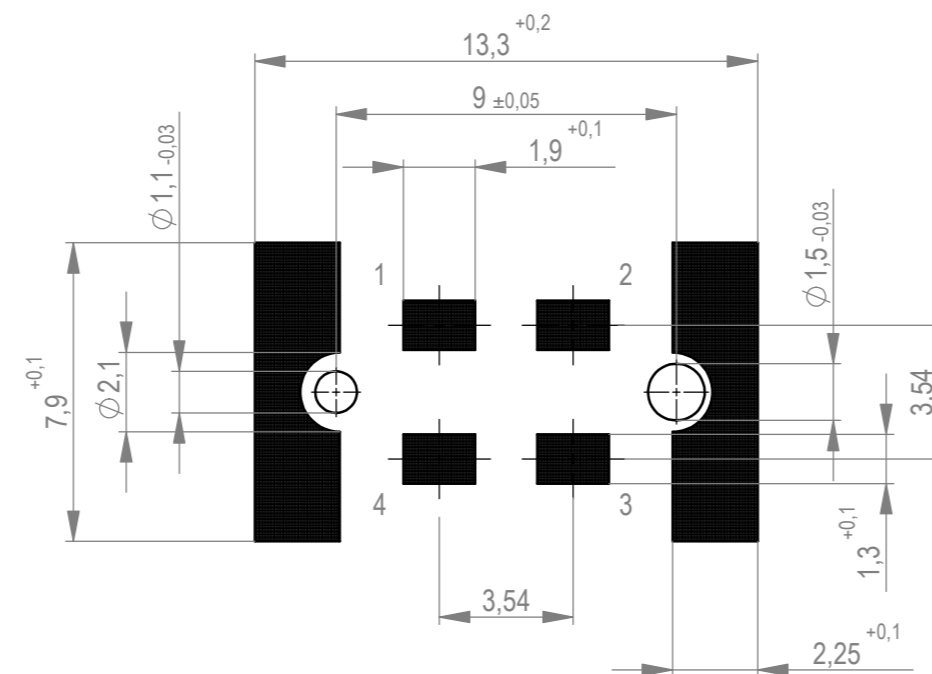
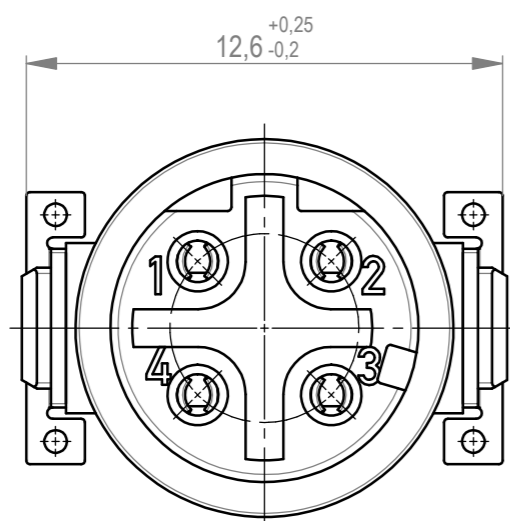
Verpackt im Gurt in Anlehnung an DIN IEC 60286-3
 tape on reel packaging according to DIN IEC 60286-3
 Verpackungseinheit: 100 Stück
 packaging unit: 100 pcs



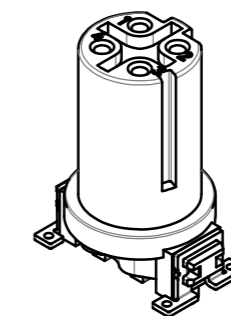
Abspulrichtung - reel off direction



Layout-Vorschlag
 PCB-Layout Proposal



M 2:1
 scale 2:1



454949	Gurtverpackung mit Pad tape on reel packaging with Pad
234041	Gurtverpackung tape on reel packaging
234040	Schüttgut 100 Stück bulk 100 pcs.
Ident-Nr. part-no.	Bemerkung remark

Zeichnung Spezifikation siehe ERNI Dokument 5.3.17
 Drawing Specification according to ERNI Document 5.3.17

Koplanarität aller Clips ≤ 0,1 mm
 coplanarity of all clips ≤ 0,1 mm

Teile: 100 Stück in Luftpolsterbeutel / Schüttgut
 part: 100 pcs. in bubble bags / bulk

Dimension no.	Tolerances ISO 2768-mK ISO 8015	Scale 5:1 Material
Customer drawing: All rights reserved. Only for information. To ensure that this is the latest version of this drawing, please contact one of the ERNI companies before using.	Subject to modification without prior notice. Drawing will not be updated.	M12 Circular Connectors Female Connector A Cod 4p 17mm SMT
o 11.11.2020 Index Date	ERNI International AG Zürichstrasse 72 8306 Brüttisellen - Zürich Switzerland	234042 I A2
	Class	M12

Wiedergabe sowie Vervielfältigung dieses Dokuments, Verwertung und Mitteilung seines Inhalts sind verboten, soweit nicht ausdrücklich gestattet. Zuwiderhandlungen verpflichten zu Schadenersatz. Alle Rechte vorbehalten. Ohne schriftliche Genehmigung der ERNI International AG ist das Weitergeben und Kopieren dieses Dokuments nicht zulässig.

The English version of this drawing has been created for convenience only. In case of any deviation the English version shall prevail.

Mouser Electronics

Authorized Distributor

Click to View Pricing, Inventory, Delivery & Lifecycle Information:

[ERNI Electronics:](#)

[234040](#) [234041](#) [454949](#)