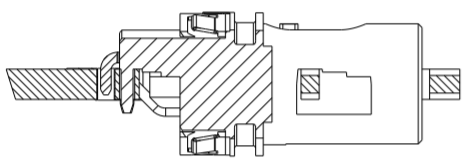
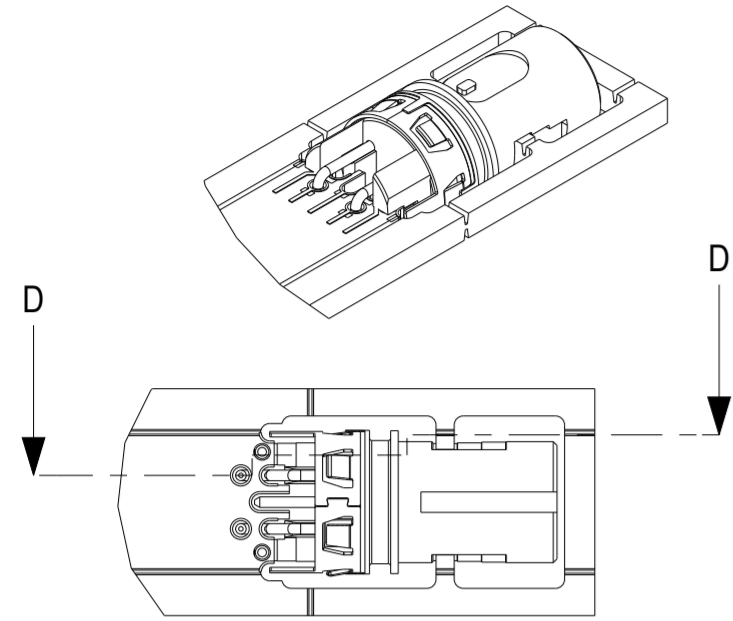


Leiterplatten Optionen / PCB options

Leiterplattendicke 2 mm
Layoutempfehlung siehe 225321

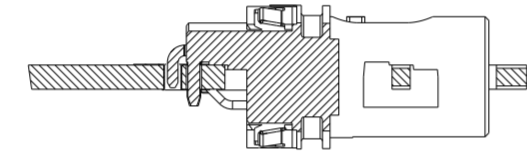
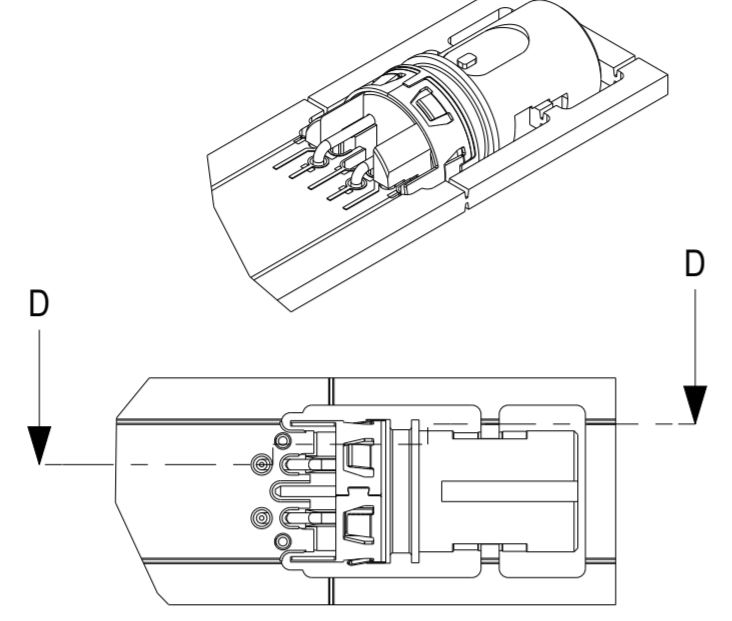
PCB thickness 2 mm
For recommended dims see 225321



SCHNITT D-D
SECTION D-D

Leiterplattendicke 1,6 mm
Layoutempfehlung siehe 225321

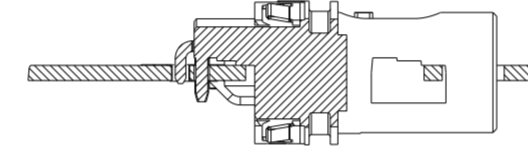
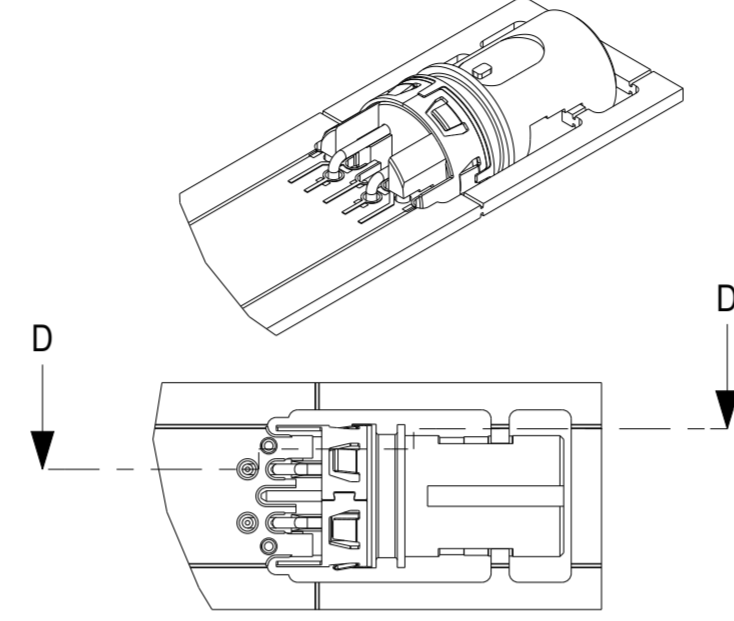
PCB thickness 1,6 mm
For recommended dims see 225321



SCHNITT D-D
SECTION D-D

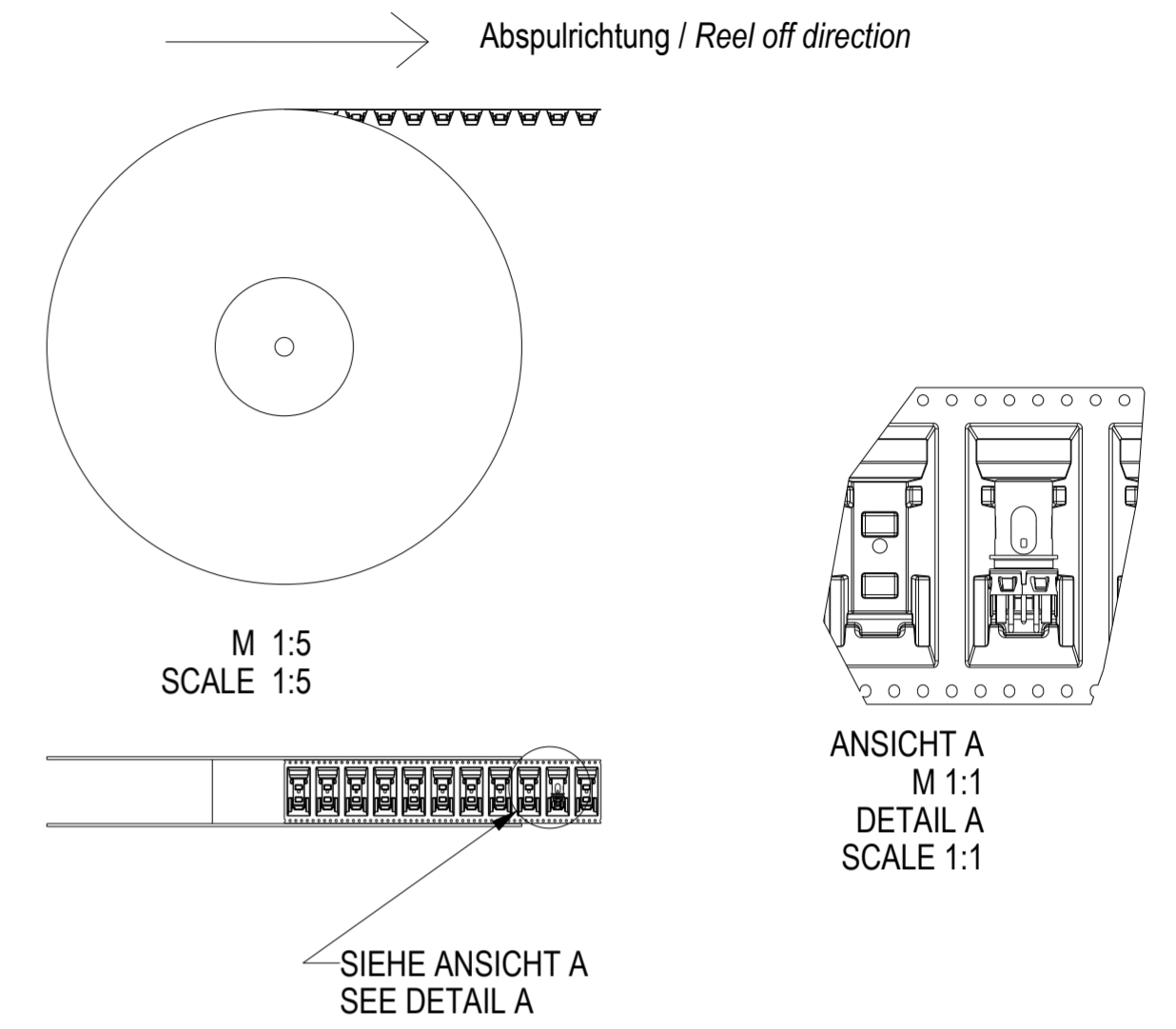
Leiterplattendicke 1 mm
Layoutempfehlung siehe 225321

PCB thickness 1 mm
For recommended dims see 225321



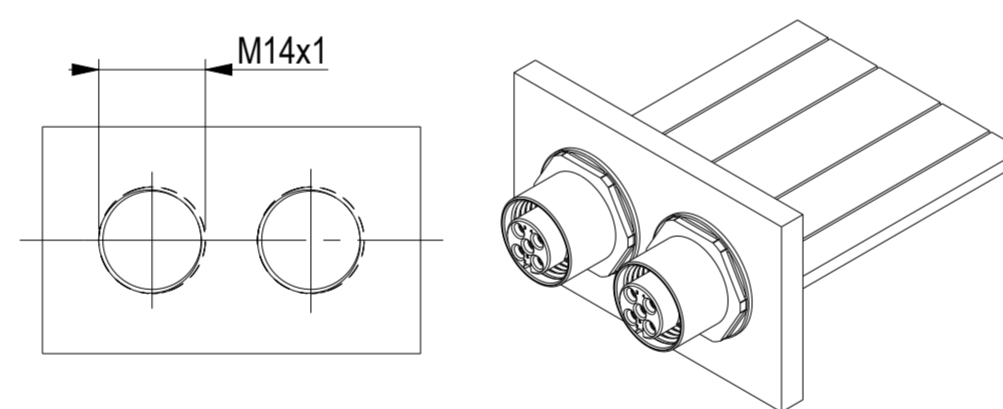
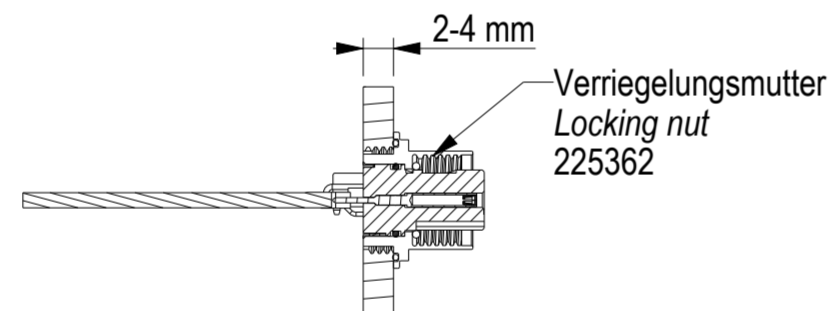
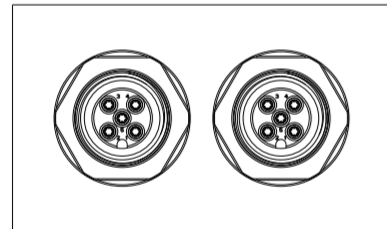
SCHNITT D-D
SECTION D-D

Verpackung / Packaging tape and reel (T&R)

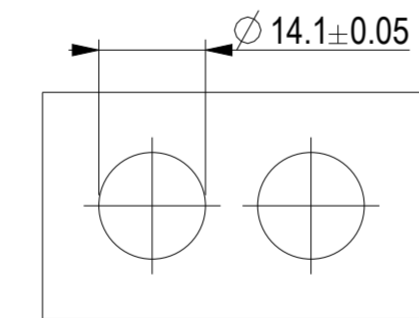
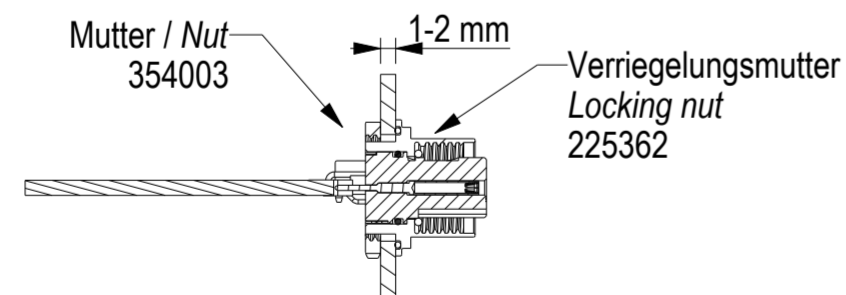
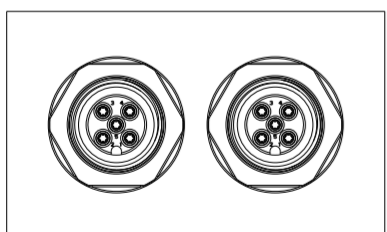


Anwendungsbeispiel / Application example

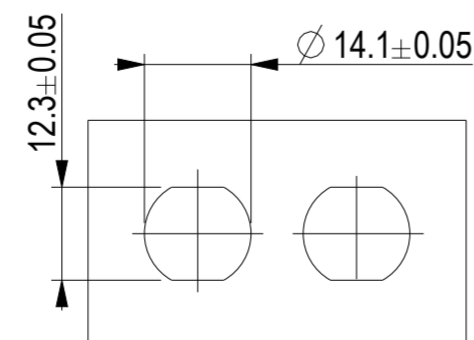
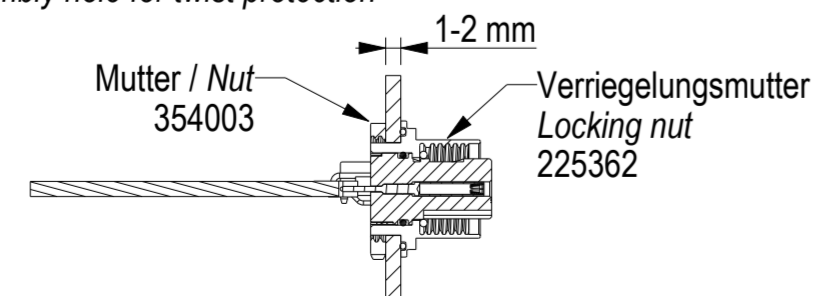
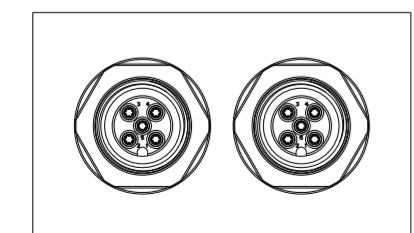
Gewinde-Löcher / Thread holes



Standard-Löcher / Standard holes



Montageloch für Verdreherschutz / Assembly hole for twist protection



Maßempfehlung für Gehäuseintegration siehe 225406
Recommended dimensions for integration in housing see 225406

Technische Daten siehe Document 225407
Technical data see document 225407

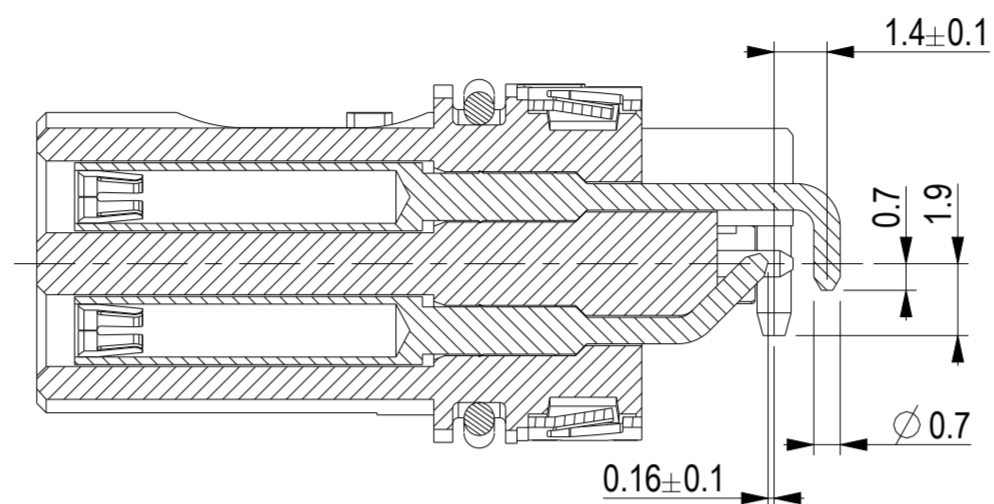
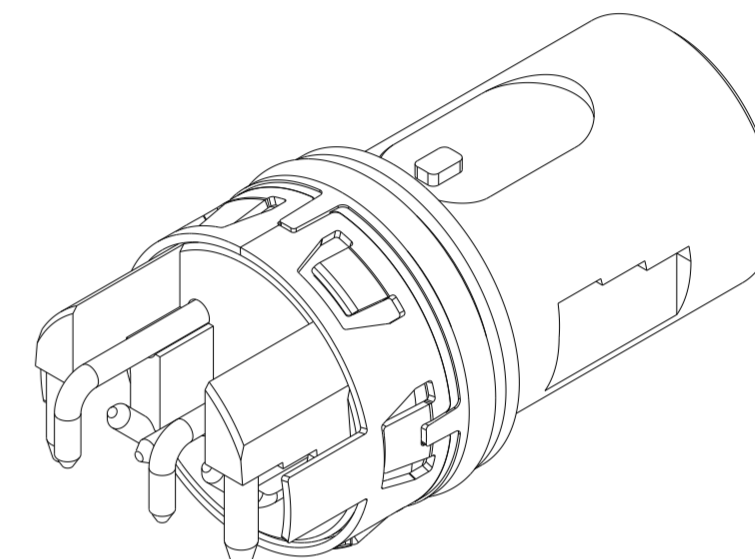
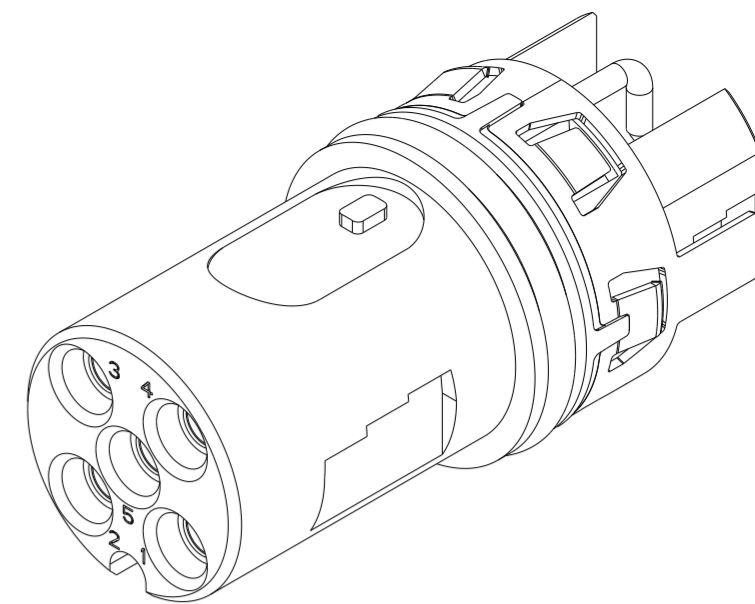
225273	2	no	no	5	1,2,3,4,5	T&R	
225274	3	no	no	4	1,2,3,4	T&R	
225275	2	yes	no	5	1,2,3,4,5	T&R	
225276	3	yes	no	4	1,2,3,4	T&R	
225457	2	no	yes	5	1,2,3,4,5	T&R	
225458	3	no	yes	4	1,2,3,4	T&R	
235164	2	yes	yes	5	1,2,3,4,5	T&R	
Ident-Nr. Ident-No.	Zeichnung Blatt Drw. Sheet	Schirm Shield	O-ring O-ring	Polzahl No. pins	Kontakt Nr. Contact No.	Verpackung Packaging	Bemerkung Remarks
Information		Tolerances		Scale 1:4		alle Varianten / all versions	
All rights reserved. Only for information. To ensure that this is the latest version of this drawing, please contact one of the ERNI companies before using.		Subject to modification without prior notice. Drawing will not be updated.		Designation		M12 90° F A THR Rückmontage M12 90° F A THR rear mount	
ERNI www.ERNI.com		225277		I (1 / 3) A2			
C	20.02.15	Date		Class		M12	

Handschriftliche Änderungen auf CAD Zeichnungen sind nicht zulässig!

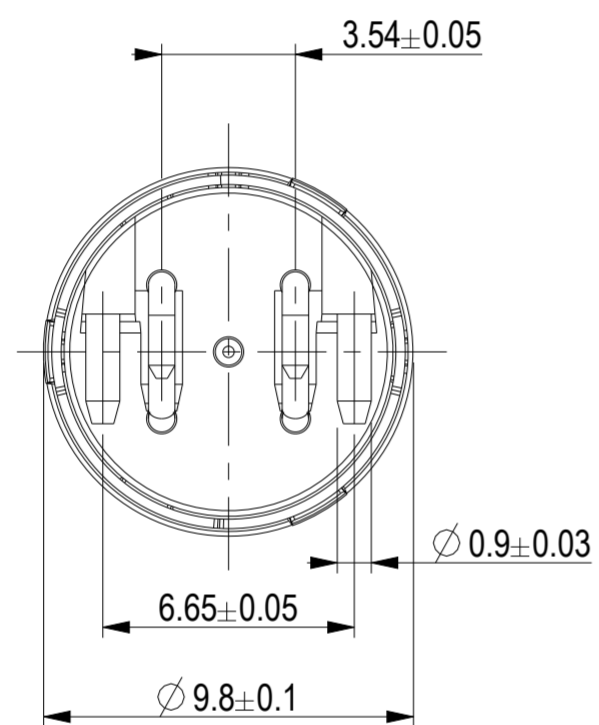
Copyright by ERNI GmbH
Proprietary notice pursuant to ISO 18016 to be observed.

Ident-Nr. Ident-No.	O-ring O-ring	Schirm Shield	P&P Fläche P&P area
225273	no	no	1
225275	no	yes	1
225457	yes	no	2
235164	yes	yes	1

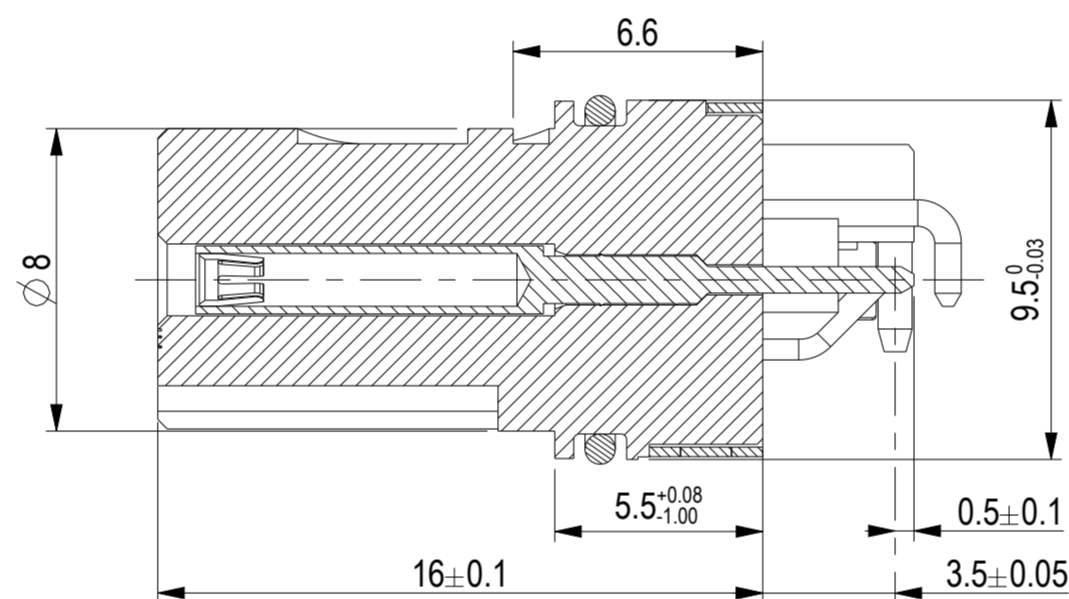
Darstellung mit Schirm und O-Ring
Drawn with shield and O-ring



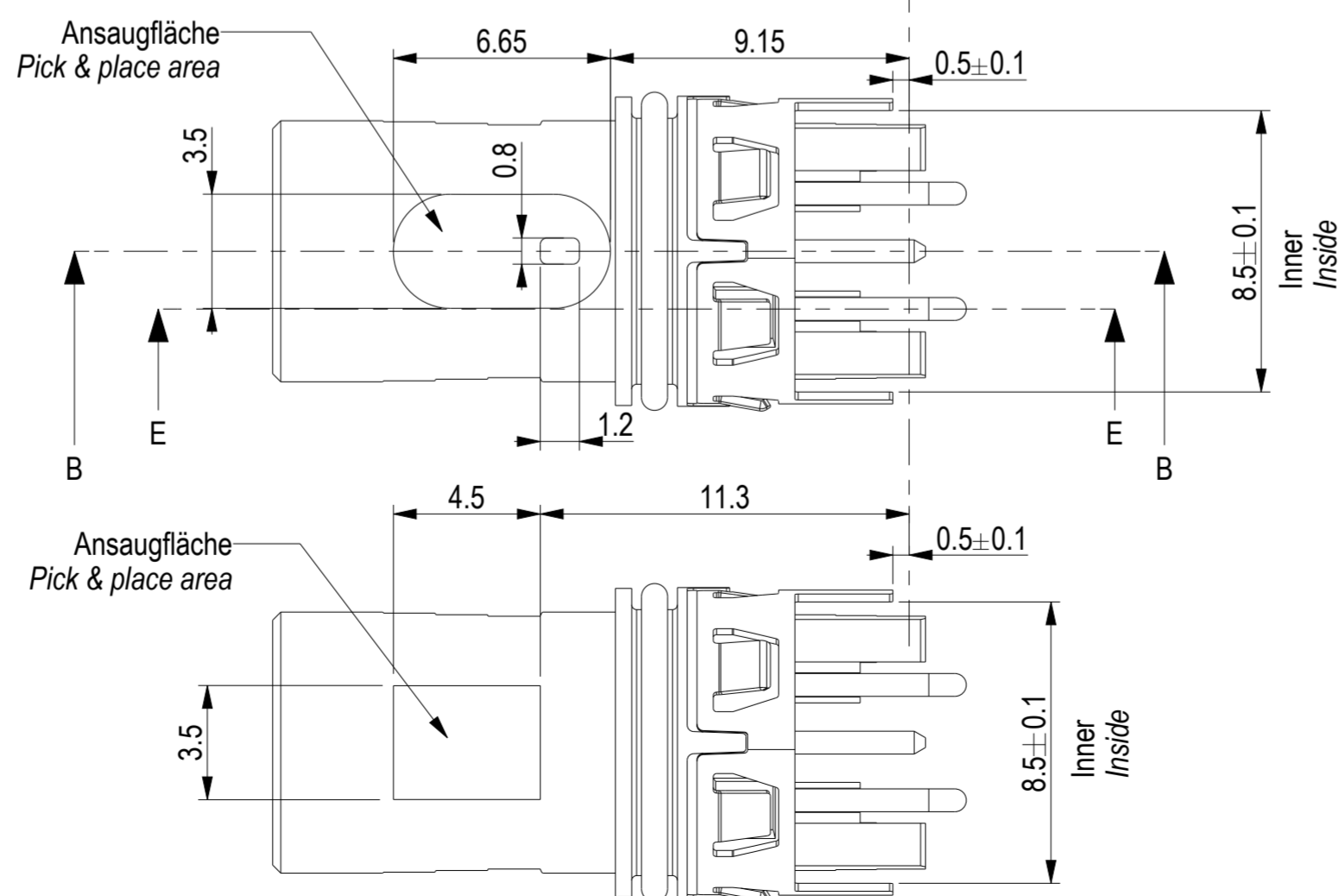
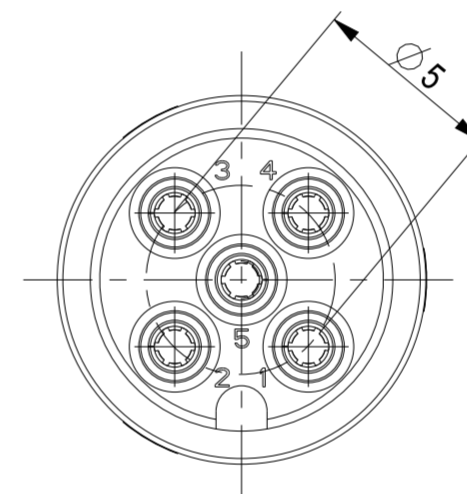
SCHNITT E-E
SECTION E-E



Gemessen über Schirmkontakte
Measured over shield contacts



SCHNITT B-B
SECTION B-B



Fläche 1
area 1

Fläche 2
area 2

Layoutempfehlung siehe 225321
Recommended pcb layout see 225321

Steckgesicht nach IEC 61076-2-101
Mating face acc. IEC 61076-2-101

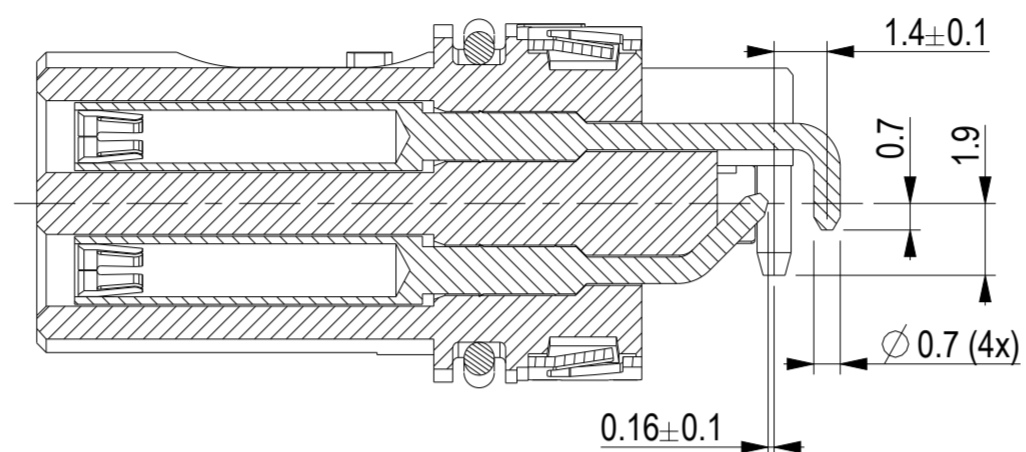
Copyright by ERNI GmbH
Proprietary notice pursuant to ISO 16016 is to be observed.

Information		Tolerances	Scale	5:1
All rights reserved. Only for information. To ensure that this is the latest version of this drawing, please contact one of the ERNI companies before using.		 All Dimensions in mm	5 polige Version / 5 pin version	
Subject to modification without prior notice. Drawing will not be updated.			Designation	
www.ERNI.com		M12 90° F A THR Rückmontage M12 90° F A THR rear mount		1 (2 / 3)
C	20.02.15	225277		A2
Index	Date	Class		M12

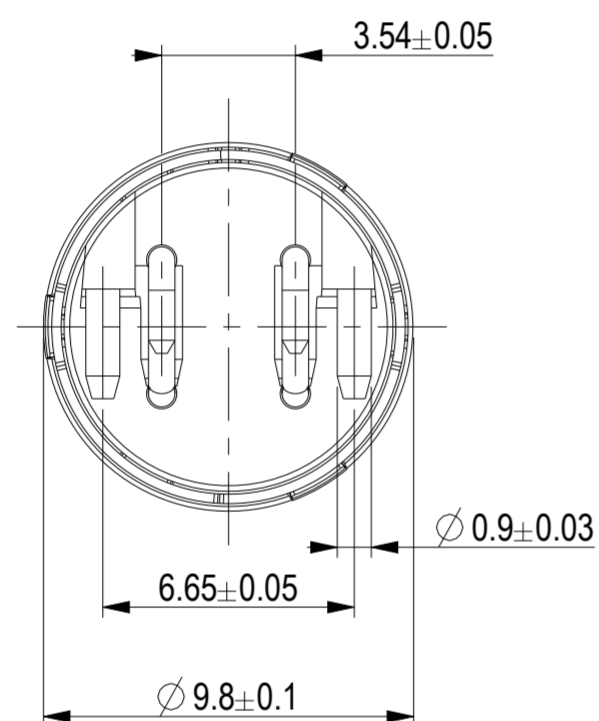
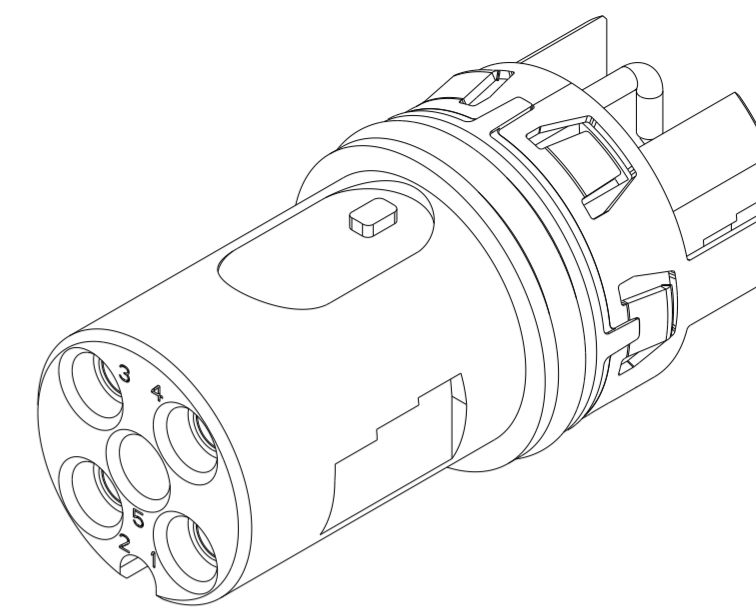
Handschriftliche Änderungen auf CAD Zeichnungen sind nicht zulässig!

Ident-Nr. Ident-No.	O-ring O-ring	Schirm Shield	P&P Fläche P&P area
225274	no	no	1
225276	no	yes	1
225458	yes	no	2

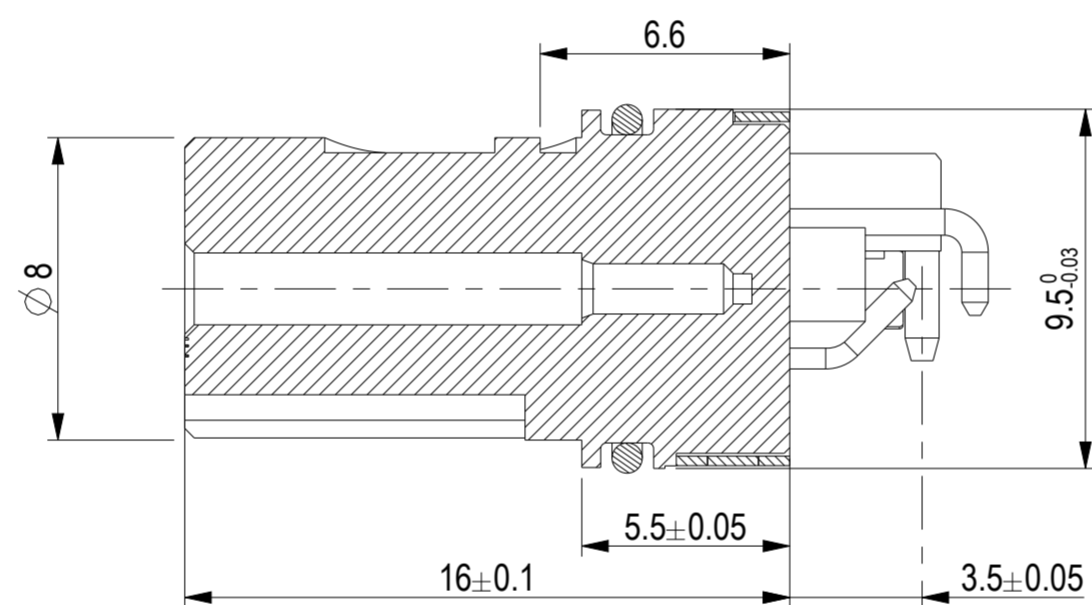
Darstellung mit Schirm und O-Ring
Drawn with shield and O-ring



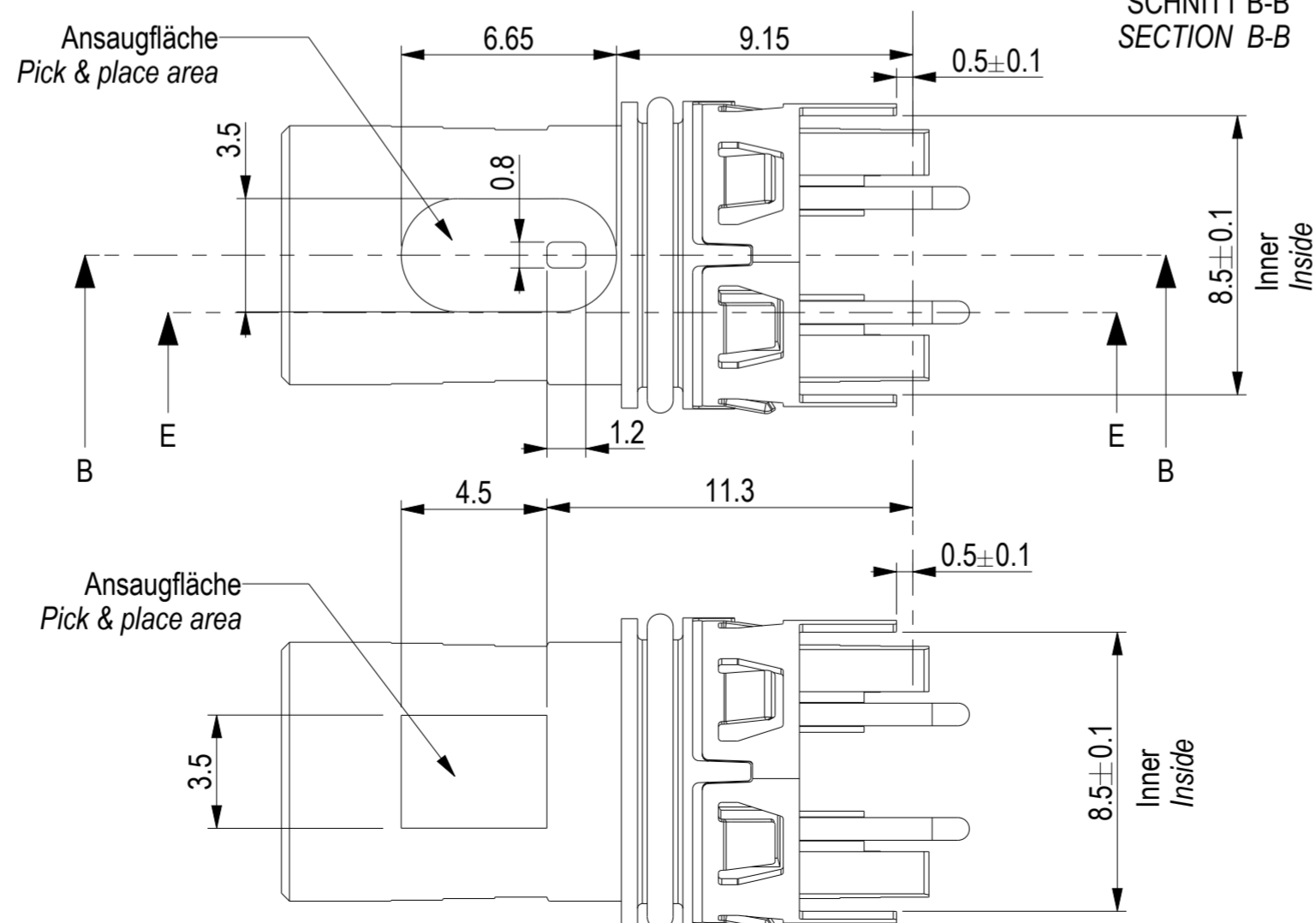
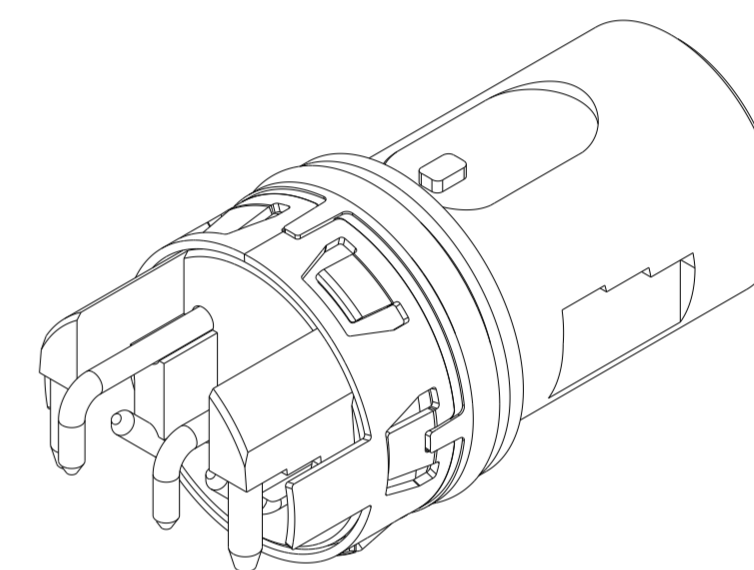
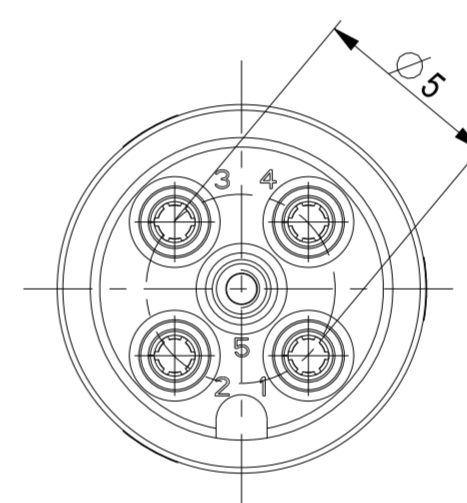
SCHNITT E-E
SECTION E-E



Gemessen über Schirmkontakte
Measured over shield contacts



SCHNITT B-B
SECTION B-B



Layoutempfehlung siehe 225321
Recommended pcb layout see 225321

Steckgesicht nach IEC 61076-2-101
Mating face acc. IEC 61076-2-101

Information		Tolerances	Scale	5:1
All rights reserved. Only for information. To ensure that this is the latest version of this drawing, please contact one of the ERNI companies before using.		 All Dimensions in mm	4 polige Version / 4 pin version	
			Designation M12 90° F A THR Rückmontage M12 90° F A THR rear mount	
Copyright by ERNI GmbH Proprietary notice pursuant to ISO 18016 to be observed.		Subject to modification without prior notice. Drawing will not be updated.	225277	
Index			Class M12	