

LFPC beskyttelsesprofil

Egenskaber og fordele

LFPC kanalen er udført i Polyolefin materiale, der er et halogen frit og selvslukkende materiale op til op til 255 °C.

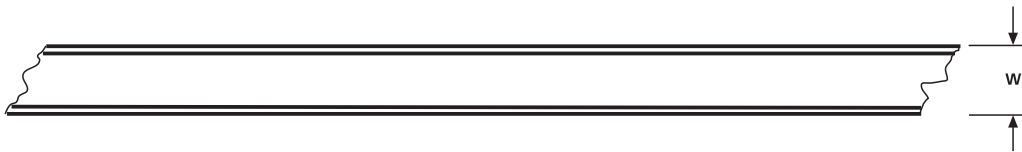
Kanalen dækker både underside samt kanter af stålkabelbinderen og yder derfor fuld beskyttelse af kabelbundet.

Anvendelse

Når MBT kabelbindere i rustfrit stål installeres sammen med LFPC kanalen undgås gnarveri ved vibrationer og chok. Den er ideel til udsatte eller vanskelige vilkår såsom skibe, olieplatforme samt kraft- og elektricitetsværker.



Stålbånd MBTXH med LFPC beskyttelsesprofil.



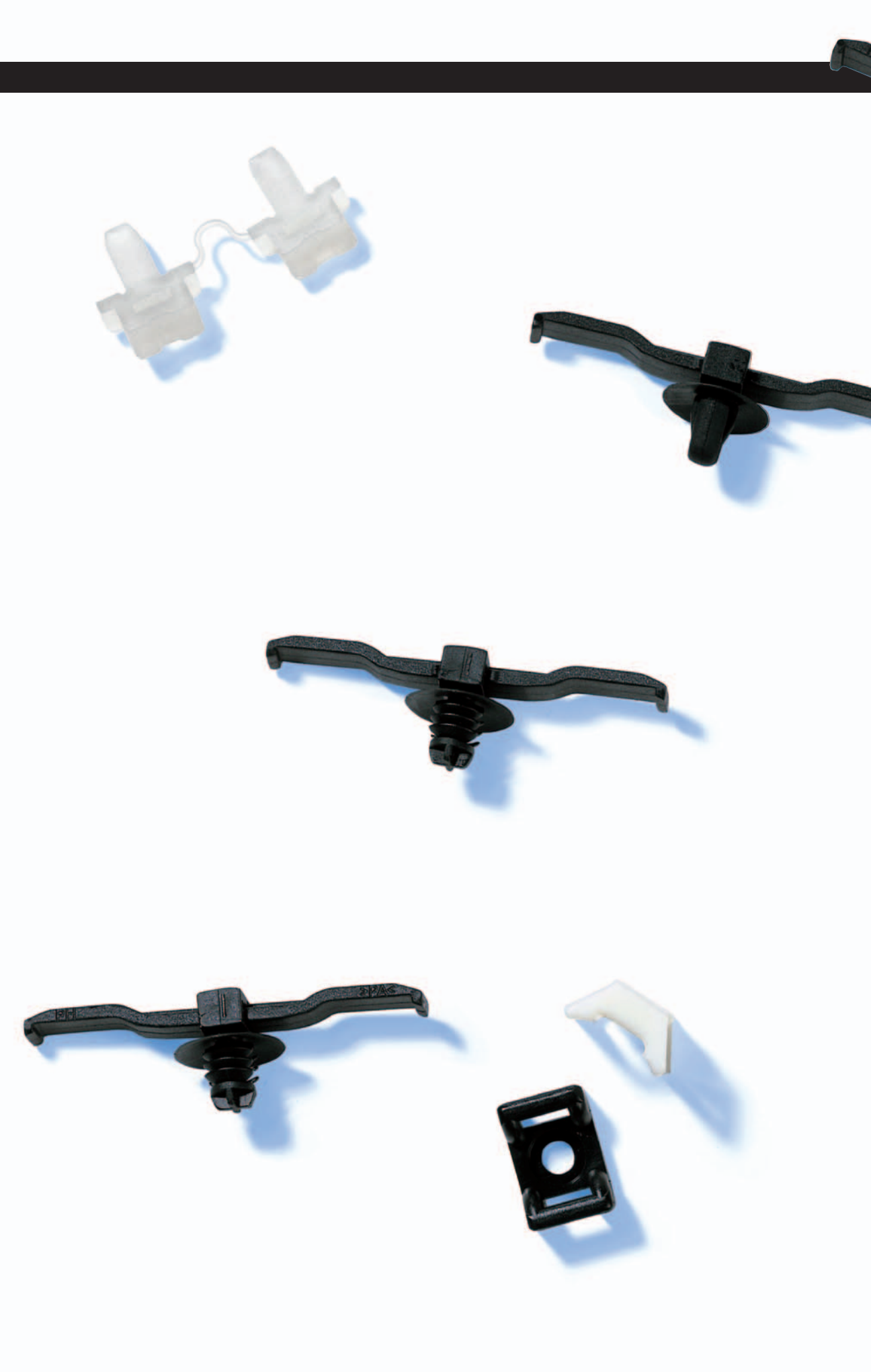
LFPC

Materiale data	
Materiale	Polyolefin
Farve	Sort (BK)
Driftstemperatur	-40 °C til +90 °C
Brændbarhed	Begrænset brandrisiko, Lav udvikling af giftige gasser og ætsende syrer, Lav røgudvikling
Godkendelse	London Underground RSE STD 013, DEF STAN 61-12 (del 31)

Teknisk oversigt

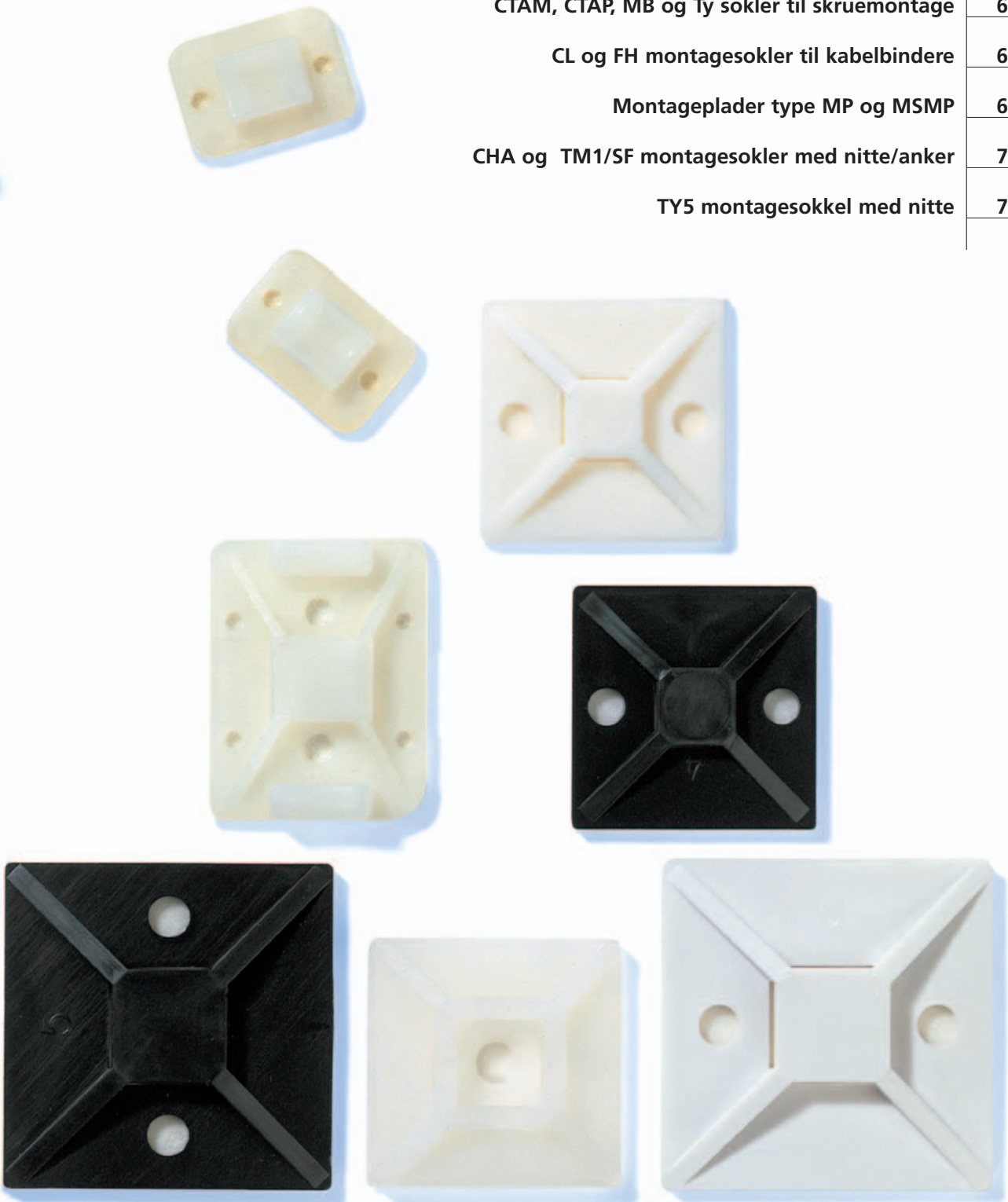
Bestillingsnr.	Type	Til binder	B (W)	EAN kode
111-93000	LFPC70-PO-BK-Q1	MBTS	7,0	5016371008045
111-94000	LFPC103	MBTH	10,3	5016371008052
111-95000	LFPC150	MBTXH	15,0	5016371008069

Alle dimensioner i mm. Der tages forbehold for eventuelle ændringer.



Side

MB og TY sokler til skrue- eller limmontage	64
LKC, LOK, KR og NY sokler for skruemontage	65
CTAM, CTAP, MB og Ty sokler til skruemontage	66
CL og FH montagesokler til kabelbindere	68
Montageplader type MP og MSMP	69
CHA og TM1/SF montagesokler med nitte/anker	70
TY5 montagesokkel med nitte	71



1.4 Kabelbindere og tilbehør

Holdere for kabelbindere

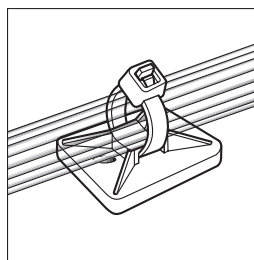
MB og TY sokler til skrue- eller limmontage

Egenskaber og fordele

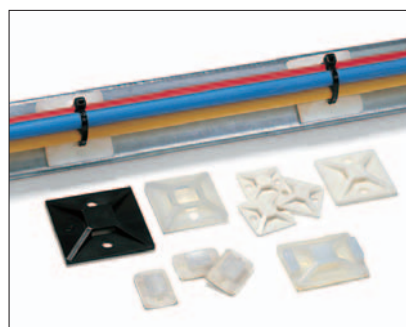
Denne holder er simpel at installere og giver en fremragende sikkerhed også i områder med vibrationer. MB1 og MB2 tilbyder fastgørelse med 1 hul og 2 indgange for kabelbinderen. MB2AM – MB5 har ligeledes 1 hul til fastgørelse men 4 indgange til kabelbinderen.

Anvendelse

Denne holder er designet til fastgørelse af store kabelbundter. De benyttes i mange forskellige industrier såsom landbrug og truckfabrikanter, hvor der kræves en sikker installation af specielle kabler. Holderen kan klare kabelbinder bredde op til 9 mm.



Kabelbinderholder MB3A



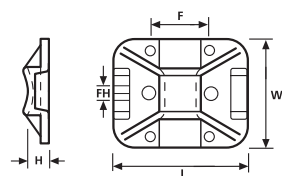
MB og TY holder til fastgørelse af kabelbindere.

Materiale data	
Materiale	Polyamid 6.6 UV-beständig (W)
Farve	Sort (BK)
Driftstemperatur	-40 °C til +85 °C varig, (+105 °C i 500 timer)
Brændbarhed	Iht. UL 94 V2 (undtagen lim)

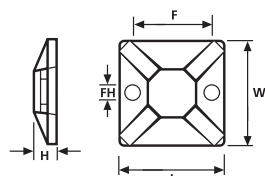


**Godkendelser,
se tabel side 338.**

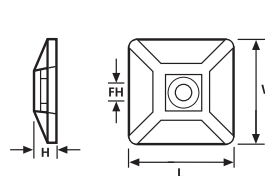
Materiale data	
Materiale	Polyamid 6.6 (PA66)
Farve	Natur (NA), Sort (BK)
Driftstemperatur	-40 °C til +85 °C varig, (+105 °C i 500 timer)
Brændbarhed	Iht. UL 94 V2 (undtagen lim)



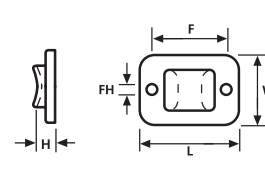
Kabelbinderholder TY8G1(S)



Kabelbinderholder MB3-5(A)



Kabelbinderholder MB4CA



Kabelbinderholder TY3G1(S)

Teknisk oversigt

Bestillingsnr.	Type	L (L)	B (W)	H (H)	Hul Ø (FH)	Center (F)	Binderbredde max. (G)	Materiale	Farve	Lim	EAN kode
151-28707	MB3A.NW3P	19,0	19,0	3,8	3,1	13,2	4,1	PA66	Hvid (WH)	Syntetisk gummi	5016371008106
151-28320	MB3A.NB3P	19,0	19,0	3,8	3,1	13,2	4,1	PA66	Sort (BK)	Syntetisk gummi	5016371008120
151-28302	MB3.NW3P	19,0	19,0	3,8	3,1	13,2	4,1	PA66	Hvid (WH)	–	5016371008083
151-28430	MB4A3	28,0	28,0	4,7	4,0	20,2	5,4	PA66	Sort (BK)	Akrylat	4031026122700
151-28459	MB4CA	29,0	29,0	5,7	4,2	–	5,4	PA66	Natur (NA)	Syntetisk gummi	4031026122731
151-28449	MB4CA(S)	29,0	29,0	5,7	4,2	–	5,4	PA66	Natur (NA)	Syntetisk gummi	4031026122724
151-28529	MB5A3	38,0	38,0	6,4	4,7	25,3	10,0	PA66	Natur (NA)	Syntetisk gummi	4031026122779
151-28519	MB5	38,0	38,0	6,4	4,7	25,3	10,0	PA66	Natur (NA)	–	4031026122755
151-28530	MB5A3	38,0	38,0	6,4	4,7	25,3	10,0	PA66	Sort (BK)	Akrylat	4031026122786
151-21319	TY3G1	20,0	14,0	3,7	2,2	15,0	4,0	PA66	Natur (NA)	–	4031026122281
151-11319	TY3G1S	20,0	14,0	3,7	2,2	15,0	4,0	PA66	Natur (NA)	Akrylat	4031026122168
151-11310	TY3G1S	20,0	14,0	3,7	2,2	15,0	4,0	PA66W	Sort (BK)	Akrylat	4031026122144
151-11819	TY8G1S	32,0	25,0	5,2	3,2	15,0	8,0	PA66	Natur (NA)	Akrylat	4031026122199
151-21819	TY8G1	32,0	25,0	5,2	3,2	15,0	8,0	PA66	Natur (NA)	–	4031026122298
151-11810	TY8G1S	32,0	25,0	5,2	3,2	15,0	8,0	PA66W	Sort (BK)	Akrylat	4031026122175

Alle dimensioner i mm. Der tages forbehold for eventuelle ændringer.

LKC, LOK, KR og NY sokler for skruemontage**Egenskaber og fordele**

Både LKC og LKCSF1 holdere giver ekstra support til kabler på grund af deres buede design. Mens LKCR og LKCS fastgøres med skruer har LKCRSA og LKCSSA limpude.

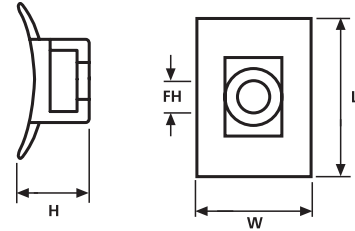
Den er simpel at installere og giver stor sikkerhed, hovedsaglig på steder med store vibrationer.

Anvendelse

Denne holder er designet til fastgørelse af store kabelbundter. De benyttes i mange forskellige industrier såsom landbrug og truckfabrikanter, hvor der kræves en sikker installation af specielle kabler. Holderen kan klare kabelbinder bredde op til 13 mm.

Materiale data	
Materiale	Polyamid 6.6 (PA66)
Driftstemperatur	-40 °C til +85 °C varig, (+105 °C i 500 timer)
Brændbarhed	Iht. UL94 V2

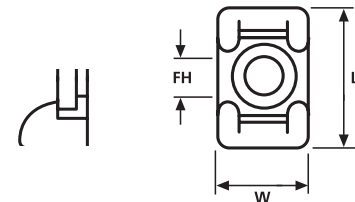
HF
(Halogenfri)



LK montagesokkel til kabelbindere

Materiale data	
Materiale	Polyamid 6.6 UV-beständig (W)
Driftstemperatur	-40 °C til +85 °C varig, (+105 °C i 500 timer)
Brændbarhed	Iht. UL94 V2

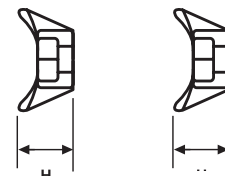
HF
(Halogenfri)



KR6, KR8 montagesokler til kabelbindere

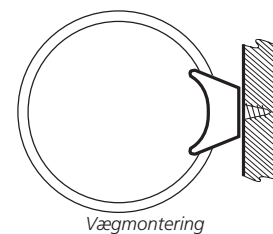
Materiale data	
Materiale	Polyamid 6.6 varmistabiliseret (PA66HS)
Driftstemperatur	-40 °C til +105 °C varig, (+145 °C i 500 timer)
Brændbarhed	Iht. UL94 V2

HF
(Halogenfri)



NY3256/3343 montagesokler til kabelbindere

**Godkendelser,
se tabel side 338.**



Vægmontering

Teknisk oversigt									
Bestillingsnr.	Type	L (L)	B (W)	H (H)	Hul Ø (FH)	Binderbredde max. (G)	Materiale	Farve	EAN kode
151-27010	LKC.NB3P	25,0	17,0	13,5	5,5	8,0	PA66	Sort (BK)	5016371009455
151-27019	LKC.NN3P	25,0	17,0	13,5	5,5	8,0	PA66	Natur (NA)	5016371009462
151-27219	LKCSF1.NN3P	40,0	19,0	16,0	6,0	13,0	PA66	Natur (NA)	5016371009509
151-24619	KR6G5	18,0	12,0	9,0	4,5	6,0	PA66	Natur (NA)	4031026122380
151-24660	KR6G5	18,0	12,0	9,0	4,5	6,0	PA66W	Sort (BK)	4031026122397
151-24819	KR8G5	25,0	14,5	12,0	6,5	8,0	PA66	Natur (NA)	4031026122403
151-25219	NY3256	13,5	12,0	7,8	3,0	8,0	PA66	Natur (NA)	4031026122410
151-25229	NY3256	13,5	12,0	7,8	3,0	8,0	PA66HS	Natur (NA)	4031026122427
151-25319	NY3343	16,0	18,0	8,0	3,0	12,0	PA66	Natur (NA)	4031026122434

Alle dimensioner i mm. Der tages forbehold for eventuelle ændringer.

CTAM, CTAP, MB og Ty sokler til skruemontage

Egenskaber og fordele

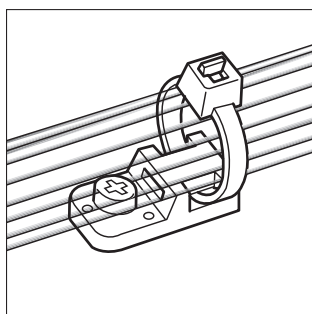
Denne holder anvendes i særdeleshed til arbejde hvor pladsen er begrænset og monteres på udstyr med kabel installationer. Den er simpel at installere og er i "linie" med kablet hvilket gør, at den ikke optager plads.

CTAM soklen har 4 indgange, hvilket betyder, at kablet kan monteres på "linie" eller i vinkel på 90°.

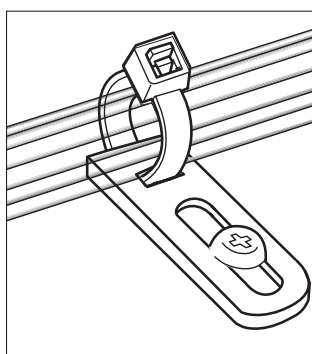
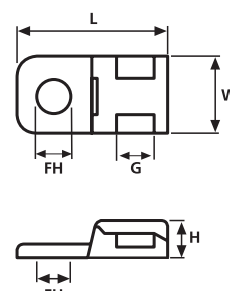
CTAP giver mulighed for justering af kabel i forhold til det borede hul.

Anvendelse

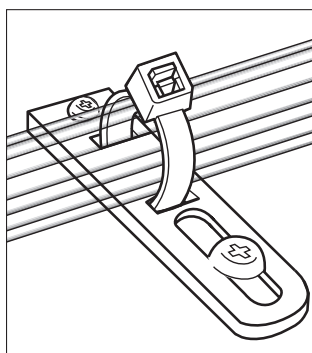
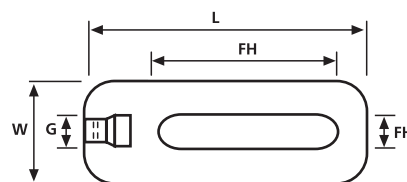
Hver af disse produkter giver forskellige fordele, men er alle designet for simpel og robust installation i en række forskellige opgaver. Dette er hovedsagelig indenfor teleudstyr, fordelingsanlæg samt styretavler.



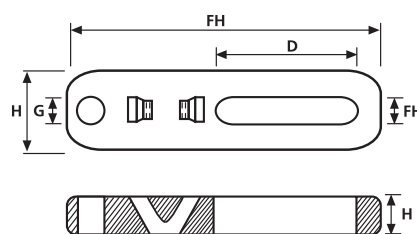
CTAM1/CTAM2 montagesokkel til kabelbindere



CTAP1 montagesokkel til kabelbindere

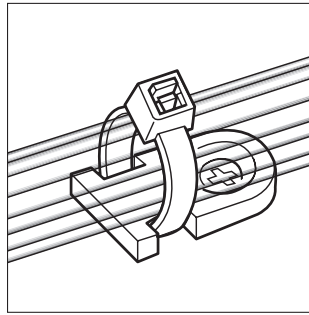


CTAP2 montagesokkel til kabelbindere

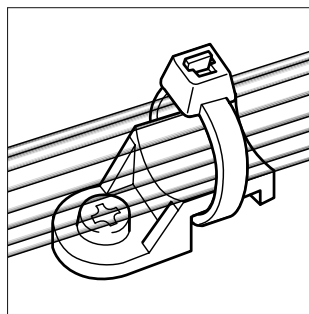
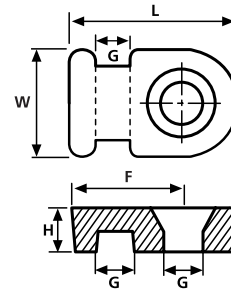


Materiale data	
Materiale	Polyamid 6.6 (PA66)
Farve	Natur (NA)
Driftstemperatur	-40 °C til +85 °C varig, (+105 °C i 500 timer)
Brændbarhed	Iht. UL94 V2

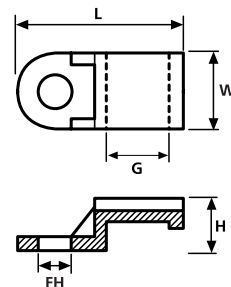




MB1/MB2 montagesokkel til kabelbindere



TY3/TY8 montagesokkel til kabelbindere



Teknisk oversigt

Bestillingsnr.	Type	Farve	L (L)	B (W)	H (H)	Hul Ø (FH)	Binderbredde max. (G)	EAN kode
151-31109	CTAM1	Natur (NA)	20,4	10,2	5,1	4,3	4,6	4031026122809
151-31209	CTAM2	Natur (NA)	20,4	10,2	5,1	5,2	4,6	4031026122816
151-33109	CTAP1	Natur (NA)	33,5	12,5	3,75	5,0* x 19,0	5,0	5016371009745
151-30209	CTAP2	Natur (NA)	54,1	14,0	3,8	5,0* x 19,0	5,0	5016371009752
151-28119	MB1**	Natur (NA)	12,5	8,0	3,5	2,5	2,6	4031026122601
151-28219	MB2**	Natur (NA)	20,5	12,5	3,3	5,0	5,0	4031026122625
151-23319	TY3F1	Natur (NA)	19,0	8,0	5,7	3,5	5,0	4031026122311
151-23819	TY8F1	Natur (NA)	22,4	10,0	5,8	4,5	8,0	4031026122328

Alle dimensioner i mm. Der tages forbehold for eventuelle ændringer.

* = Bredden af hul ** = Center af montagehul F= 8,5 *** = Center af montagehul F= 14,7

Godkendelser, se
tabel side 338.

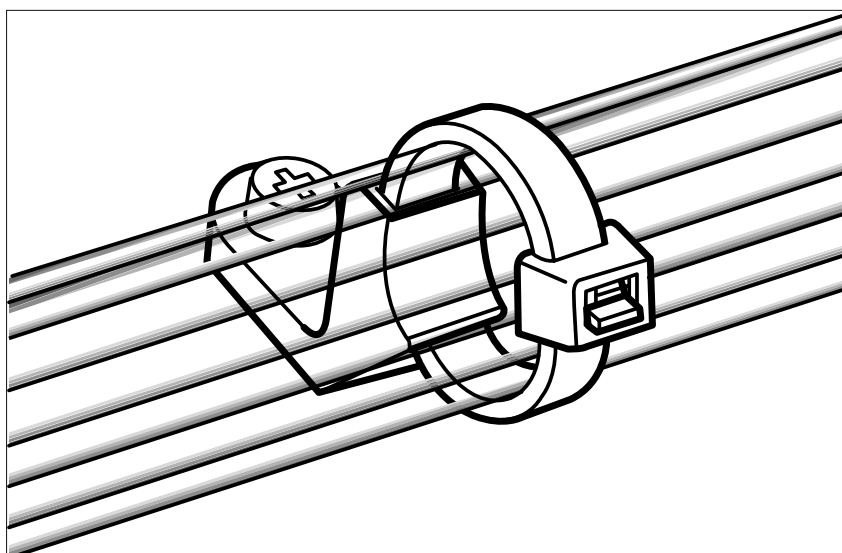
CL og FH montagesokler til kabelbindere

Egenskaber og fordele

Denne holder er ideel til fastgørelse af store tunge kabelbundter. Der kan monteres kabelbindere med bredde på op til 8 mm.

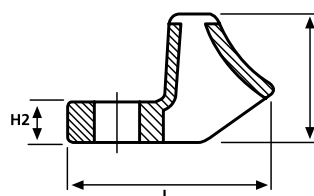
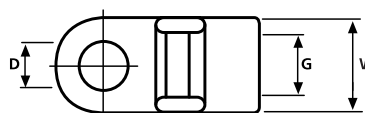
Anvendelse

Denne holder benyttes i områder hvor pladsen er begrænset samt hvor kablet er væk fra montagehullet. Den installeres i udstyr med kabelinstallation. Holderen kan benyttes til alle standardbindere, hvilket medfører mindre typer på lager med tilhørende besparelse.



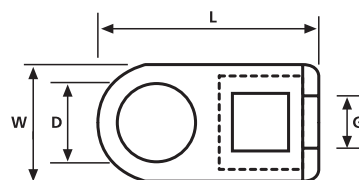
CL montagesokler til kabelbindere.

Materiale data	
Materiale	Polyamid 6.6 (PA66)
Farve	Natur (NA), Sort (BK)
Driftstemperatur	-40 °C til +85 °C varig, (+105 °C i 500 timer)
Brændbarhed	Iht. UL94 V2



LKM montagesokler til kabelbindere

Materiale data	
Materiale	Polyamid 6.6 UV-beständig (W)
Farve	Sort (BK)
Driftstemperatur	-40 °C til +85 °C varig, (+105 °C i 500 timer)
Brændbarhed	Iht. UL94 V2



FH montagesokler til kabelbindere

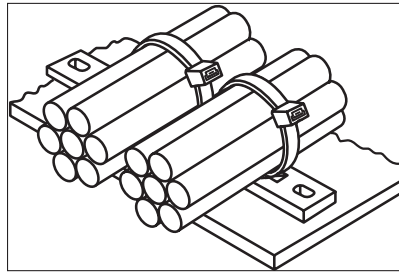
Teknisk oversigt										
Bestillingsnr.	Type	L (L)	B (W)	H (H)	H (H2)	Hul Ø (FH)	Binderbredde max. (G)	Materiale	Farve	EAN kode
151-26819	CL8	27,3	12,5	16,0	5,0	6,5	8,0	PA66	Natur (NA)	4031026122472
151-26860	CL8	27,3	12,5	16,0	5,0	6,5	8,0	PA66W	Sort (BK)	4031026122489
151-61119	FH18.NN6P	13,3	7,1	4,0	-	3,7	2,5	PA66	Natur (NA)	5016371010109
151-61311	FH30.NN6P	17,9	9,5	4,7	-	5,5	3,5	PA66	Natur (NA)	5016371010116

Alle dimensioner i mm. Der tages forbehold for eventuelle ændringer.

Montageplader type MP og MSMP

Egenskaber og fordele

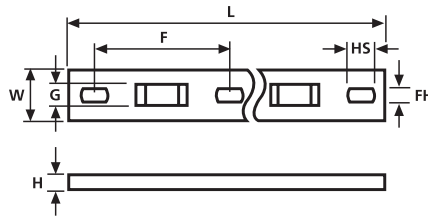
Denne holder tillader kabler at løbe parallelt med hinanden og monteres ved hjælp af kun 2 skruer. Kablet monteret på pladen ved hjælp af kabelbinder i en af de mange perforerede huller.



Montageplader type MP og MSMP

Anvendelse

Mange opgaver kræver at hvert kabel fastgøres separat fra andre nærliggende kabler (f.eks. kontrolpaneler, maskiner og militært udstyr). MP serien opfylder disse krav.



Montageplader type MP og MSMP

Godkendelser,
se tabel side 338.

Materiale data

Materiale	Polyamid 6.6 (PA66)
Farve	Sort (BK), Natur (NA)
Driftstemperatur	-40 °C til +85 °C varig, (+105 °C i 500 timer)
Brændbarhed	Iht. UL94 V2



Teknisk oversigt

Bestillingsnr.	Type	L (L)	B (W)	H (H)	Hul Ø (FH)	Hulcenter (F)	Hul længde (HS)	Binderbredde max. (G)	Antal bundt	EAN kode
151-24219	MP2M3.NN3P	76,2	12,7	3,2	3,5	31,8	6,4	5,2	2	5016371010130
151-24319	MP3M3.NN3P	108,0	12,7	3,2	3,7	31,8	6,4	5,2	3	5016371010147
151-24419	MP4M3.NN3P	139,8	12,7	3,2	3,7	31,8	6,4	5,2	4	5016371010154
151-24519	MP5M3.NN3P	171,6	12,7	3,2	3,7	31,8	6,4	5,2	5	5016371010161
150-83499	MSMP4	167,0	15,9	5,2	5,1	19,05	7,6	8,2	4	4031026201672
151-25519	MSMP5	204,0	15,7	5,3	5,1	38	7,7	8,2	5	4031026191102
151-25619	MSMP6	242,0	15,7	5,3	5,1	38	7,7	8,2	6	4031026122441

Alle dimensioner i mm. Der tages forbehold for eventuelle ændringer.

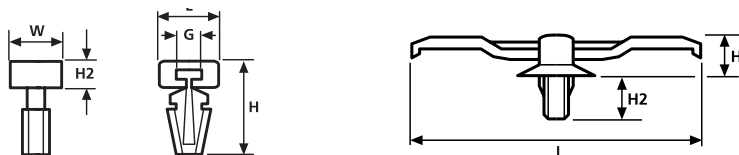
CHA og TM1/SF montage-sokler med nitte/anker

Egenskaber og fordele

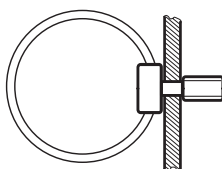
CHA1 og CHA2 holderen kan formonteres på ledningsarbejde og tilbyder en +/- 8 mm justering i hver retning. Dette giver mulighed for at tilpasse ledningsarbejdet til den aktuelle installation.

Anvendelse

CHA1 holderen anvendes på maskiner og maskinanlæg til hurtig og let montage af ledningsbundtet. TM1/SF anvendes i en seriefunktion hvor der er begrænset plads.



TM1/SF base for fastgørelse



TM1/SF base for fastgørelse



Holder med pileformet ankerplade
CHA1

Godkendelser,
se tabel side 338.

Materiale data	
Materiale	Polyamid 6.6 (PA66)
Farve	Sort (BK), Natur (NA)
Driftstemperatur	-40 °C til +85 °C varig, (+105 °C i 500 timer)
Brændbarhed	Iht. UL94 V2



Teknisk oversigt

Bestillingsnr.	Type	L (L)	B (W)	H (H)	H (H2)	Binderbredde max. (G)	Panel min.	Panel max.	Hul Ø (FH)	Materiale	Farve	EAN kode
150-08010	CHA1	54,0	–	7,7	8,2	–	0,5	1,2	6,3-7,0	PA66	Sort (BK)	4031026119168
150-09010	CHA2	54,0	–	7,7	8,0	–	0,8	2,0	6,5-7,0	PA66	Sort (BK)	4031026119175
151-40119	TM1SF	10,2	7,6	15,6	4,6	5,2	–	3,4	6,3	PA66	Natur (NA)	4031026122847

Alle dimensioner i mm. Der tages forbehold for eventuelle ændringer.

TY5 montagesokkel med nitte**Egenskaber og fordele**

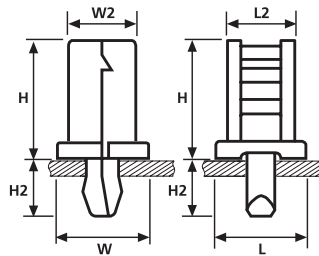
Hurtig installation er en af de vigtigste fordele ved TY sokler. Det buede design gør, at installationen sker hurtigt og sikkert uden brug af special værktøjer.

TY soklen kan monteres med et bredt program af kabelbindere.

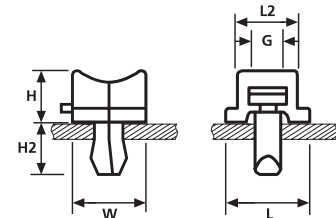
Anvendelse

TY klæbesoklen er ideel hvor en høj trækstyrke er påkrævet (for eksempel i luftfartsindustrien). Den buede form sikrer at installationen ikke kommer væk fra panelet.

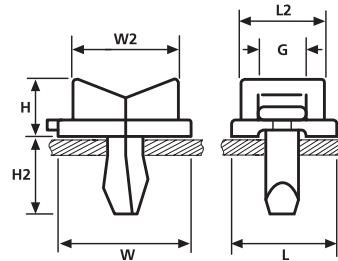
Hovedsagligt designet til områder med begrænset plads.



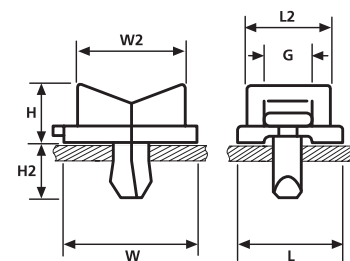
TY5K1 montagesokkel med nitte



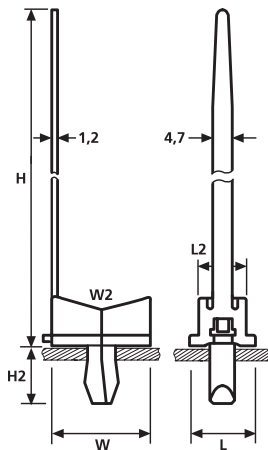
TY5K2 montagesokkel med nitte



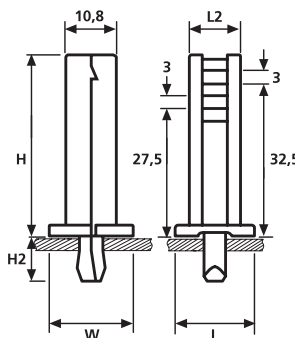
TY5K3 montagesokkel med nitte



TY5K3/5 montagesokkel med nitte



TY5K4 montagesokkel med nitte



TY5K5 montagesokkel med nitte

Godkendelser,
se tabel side 322.

Materiale data	
Materiale	Polyamid 6.6 varmistabiliseret (PA66HS)
Farve	Natur (NA)
Driftstemperatur	-40 °C til +105 °C varig, (+145 °C i 500 timer)
Brændbarhed	Iht. UL94 V2



(Halogenfri)

Materiale data	
Materiale	Polyamid 6.6 UV-beständig (W)
Farve	Sort (BK)
Driftstemperatur	-40 °C til +85 °C varig, (+105 °C i 500 timer)
Brændbarhed	Iht. UL94 V2



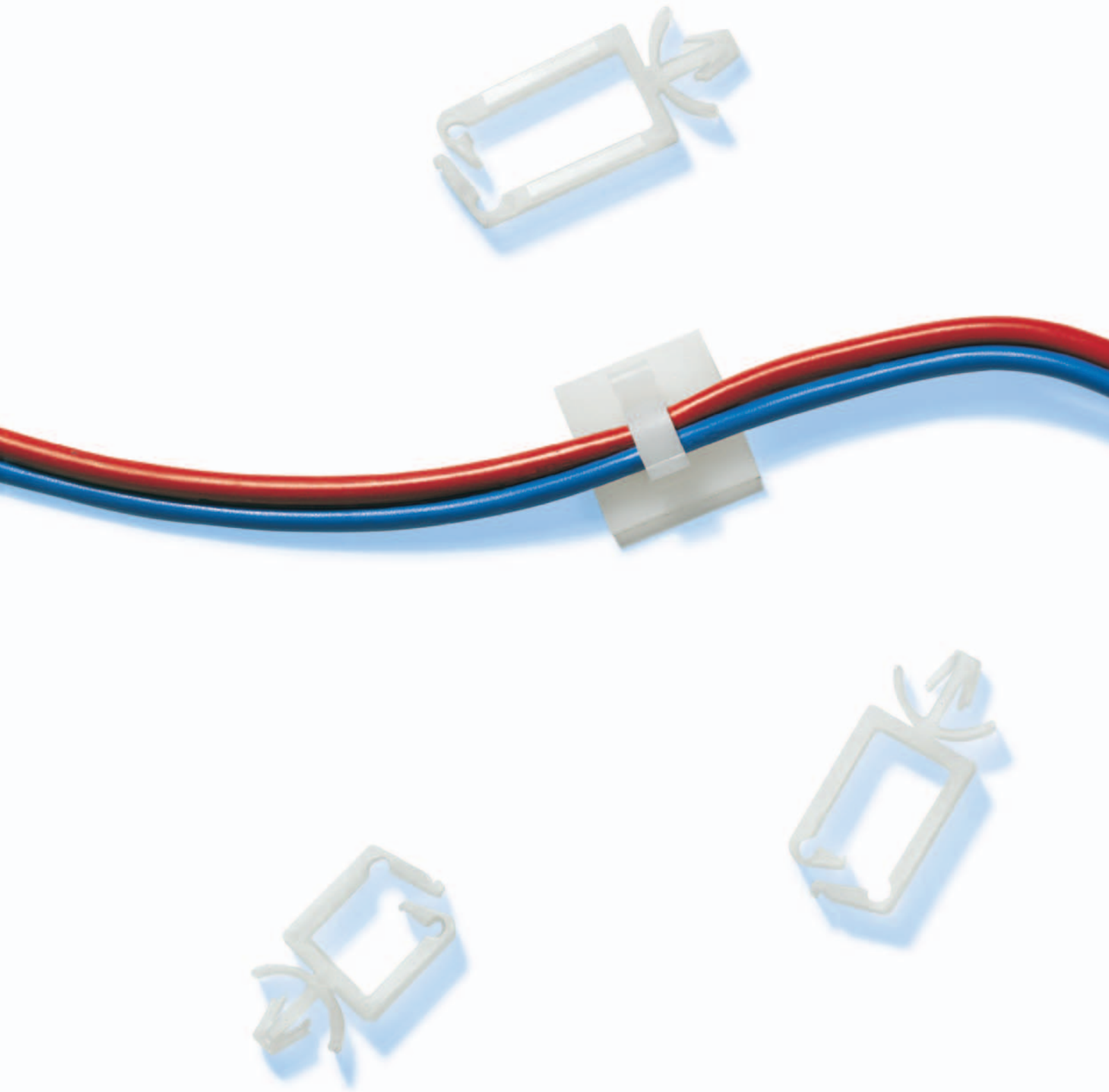
(Halogenfri)

Teknisk oversigt

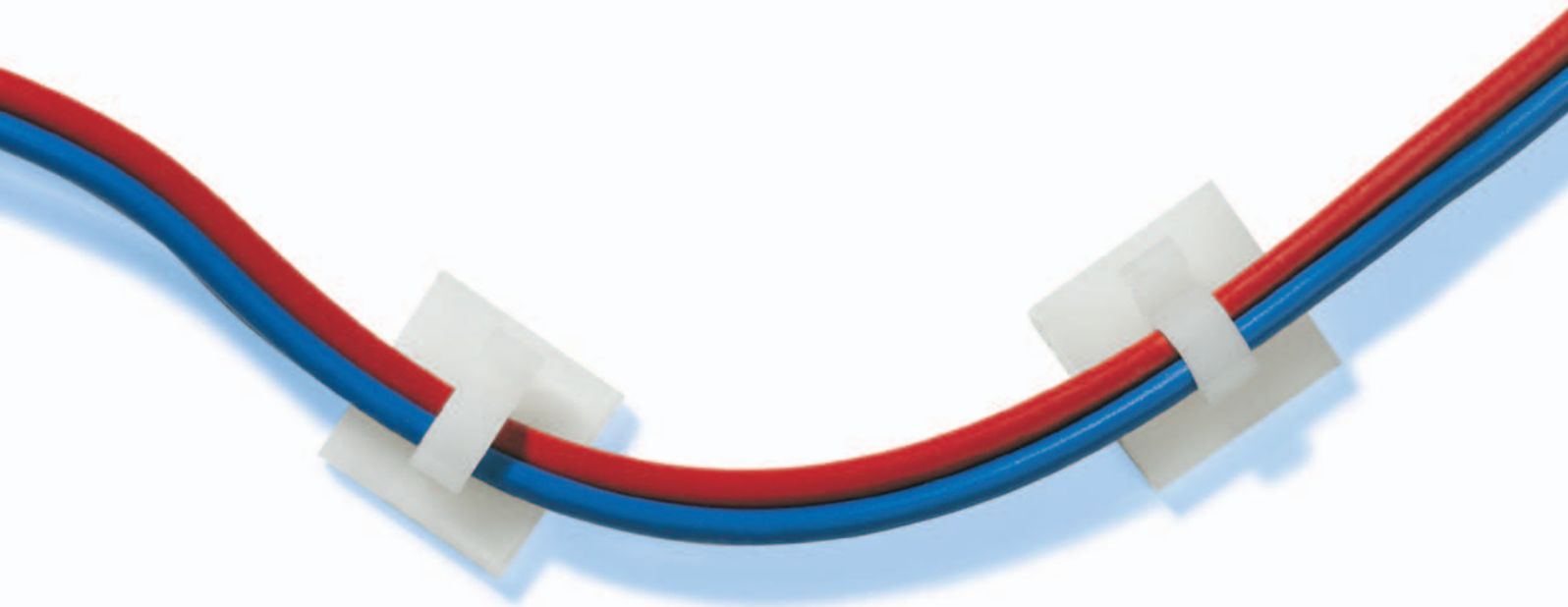
Bestillingsnr.	Type	L (L)	L (L2)	B (W)	B (W2)	H (H)	H (H2)	Binderbredde max. (G)	Hul Ø (FH)	Panel min.	Panel max.	Materiale	Farve	EAN kode
152-51059	TY5K1*	15,0	11,0	14,8	10,8	18,3	9,5	5,5	5,0-5,3	1,0	3,0	PA66HS	Natur (NA)	4031026123363
152-11209	TY5K2	14,0	10,0	12,0	–	7,8	9,5	5,5	4,9-5,3	1,0	5,0	PA66HS	Natur (NA)	4031026123233
152-12300	TY5K3	18,0	14,0	22,0	17,0	10,0	12,5	9,3	5,9-6,4	2,0	8,0	PA66W	Sort (BK)	4031026123288
152-11309	TY5K3	18,0	14,0	22,0	17,0	10,0	12,5	9,3	5,9-6,4	2,0	8,0	PA66HS	Natur (NA)	4031026123240
152-12350	TY5 K3/5	18,0	14,0	22,0	17,0	10,0	9,5	9,3	4,9-5,3	1,0	5,0	PA66W	Sort (BK)	4031026123295
152-11359	TY5 K3/5	18,0	14,0	22,0	17,0	10,0	9,5	9,3	4,9-5,3	1,0	5,0	PA66HS	Natur (NA)	4031026123257
152-11409	TY5K4	14,0	10,0	22,0	–	175,0	12,5	–	5,9-6,4	2,0	8,0	PA66HS	Natur (NA)	4031026123264
152-55059	TY5K5**	18,0	11,0	17,8	10,8	38,3	9,5	6,0	5,0-5,3	1,0	3,0	PA66HS	Natur (NA)	4031026123370

Alle dimensioner i mm. Der tages forbehold for eventuelle ændringer.

*Standard NSA 935513-01 **Standard NSA 935513-05



	Side
Selvklæbende klips type 130100, TY8HIS, SAC, RA, RB, ASI	74
FKH holdere for fladkabel	76
WPC ledningsholder med pileformet anker	77



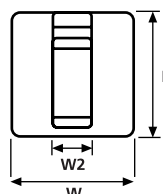
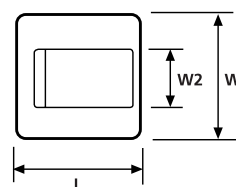
Selvkæbende klips type 130100, TY8H1S, SAC, RA, RB, ASI

Egenskaber og fordele

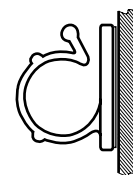
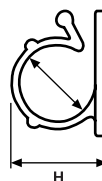
Alle former for ledninger og kabler installeres let i denne fleksible kabelholder. De forskellige designs tillader forskellige former såsom kabler, ledninger, snore, stålbånd m.m. kan blive monteret hurtigt og let.



RB5-8 selvkæbende klips



RA3-18 selvkæbende klips

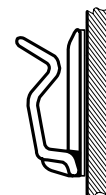
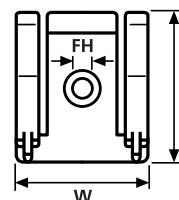


Anvendelse

Disse klips er ideelle til pladsbegrænsede montagedsteder eller hvor lim er den eneste montagemåde (for eksempel hvor boring af huller er uacceptabel). ASI holderen er designet til sikker installation af ASI bus.



TY8H1S selvkæbende klips



Materiale data	
Materiale	Polyamid 6.6 (PA66)
Farve	Natur (NA)
Lim	Syntetisk gummilim med bagside af polyurethanskum
Driftstemperatur	-40 °C til +85 °C varig, (+105 °C i 500 timer)
Brændbarhed	Iht. UL 94 V2 (undtagen lim)



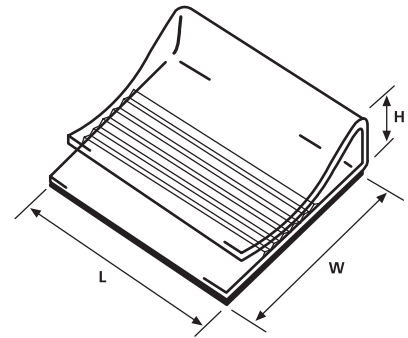
Teknisk oversigt

Bestillingsnr.	Type	L (L)	B (W)	B (W2)	H (H)	Hul Ø (FH)	Bundt Ø max.	Materiale	Farve	Lim	EAN kode
151-12819	TY8H1S	26,0	23,0	–	6,5	3,2	–	PA66	Natur (NA)	Akrylat	4031026122205
151-13018	RA3.NN3P	13,0	13,0	5,0	5,0	–	3,0	PA66	Natur (NA)	Syntetisk gummi	5016371008809
151-13019	RA6.NN3P	19,0	19,0	5,0	9,0	–	6,0	PA66	Natur (NA)	Syntetisk gummi	5016371008885
151-13020	RA9.NN3P	19,0	19,0	7,5	12,5	–	9,0	PA66	Natur (NA)	Syntetisk gummi	5016371008953
151-13021	RA13.NN3P	25,0	25,0	10	16,5	–	13,0	PA66	Natur (NA)	Syntetisk gummi	5016371009035
151-13119	RA18.NN3P	28,5	28,5	10	23,0	–	18,0	PA66	Natur (NA)	Syntetisk gummi	5016371009103
151-14059	RB5.NN3P	19,0	19,0	9,7	6,0	–	2,3	PA66	Natur (NA)	Syntetisk gummi	5016371009066
151-13606	RB8.NN3P	25,0	25,0	12,7	11,5	–	6,0	PA66	Natur (NA)	Syntetisk gummi	5016371009073

Alle dimensioner i mm. Der tages forbehold for eventuelle ændringer.

Materiale data

Materiale	Fleksibel polyvinyl klorid, kadmiumfri (PVC)
Farve	Hvid (WH)
Lim	Akrylat med bagside af Polyethylenskum
Driftstemperatur	-25 °C til +65 °C



130100 montagesokkel med lim for fladkabel.

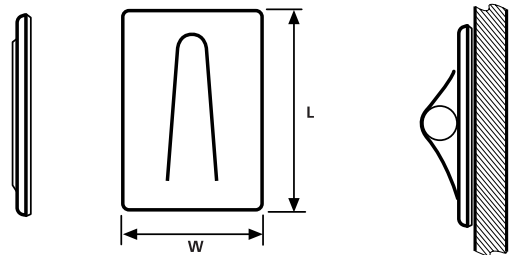
Teknisk oversigt

Bestillingsnr.	Type	L (L)	B (W)	H (H)	Bundt Ø max.	Materiale	Farve	Lim	EAN kode
154-01119	130100	26,5	25,0	10,55	6,7	PVC	Hvid (WH)	Syntetisk gummi	4031026123417

Alle dimensioner i mm. Der tages forbehold for eventuelle ændringer.

Materiale data

Materiale	Galvaniseret stål (ST)
Farve	Hvid (WH)
Lim	Akrylat med bagside af Polyethylenskum
Driftstemperatur	-40 °C til +70 °C



SAC1-4 sokkel i metal med lim.

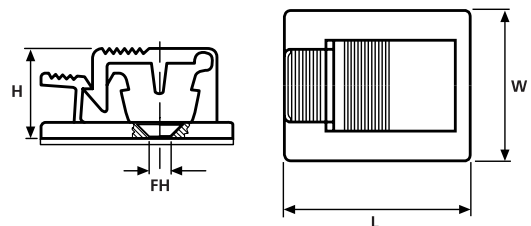
Teknisk oversigt

Bestillingsnr.	Type	L (L)	B (W)	Bundt Ø max.	Materiale	Farve	Lim	EAN kode
151-00100	SAC1.MW3P	32,0	22,0	4,0	ST	Hvid (WH)	Syntetisk gummi	5016371009141
151-00200	SAC2.MW3P	38,0	25,0	8,0	ST	Hvid (WH)	Syntetisk gummi	5016371009158
151-00300	SAC3.MW3P	44,0	33,0	12,0	ST	Hvid (WH)	Syntetisk gummi	5016371009165
151-00400	SAC4.MW3P	54,0	38,0	16,0	ST	Hvid (WH)	Syntetisk gummi	5016371009172

Alle dimensioner i mm. Der tages forbehold for eventuelle ændringer.

Materiale data

Materiale	Polyamid 6.6 slagfast (PA66HIR)
Lim	Akrylat med bagside af polyurethanskum
Driftstemperatur	-40 °C til +80 °C varig, (+105 °C i 500 timer)
Brændbarhed	Iht. UL94 HB (kun klemme uden lim)



AS-I holder med lim til AS-I kabel.

Teknisk oversigt

Bestillingsnr.	Type	L (L)	B (W)	H (H)	Hul Ø (FH)	Materiale	Farve	Lim	EAN kode
150-11294	ASI-CLIP	25,0	20,0	11,7	3,3	PA66HIR	Natur (NA)	Akrylat	4031026119366

Alle dimensioner i mm. Der tages forbehold for eventuelle ændringer.

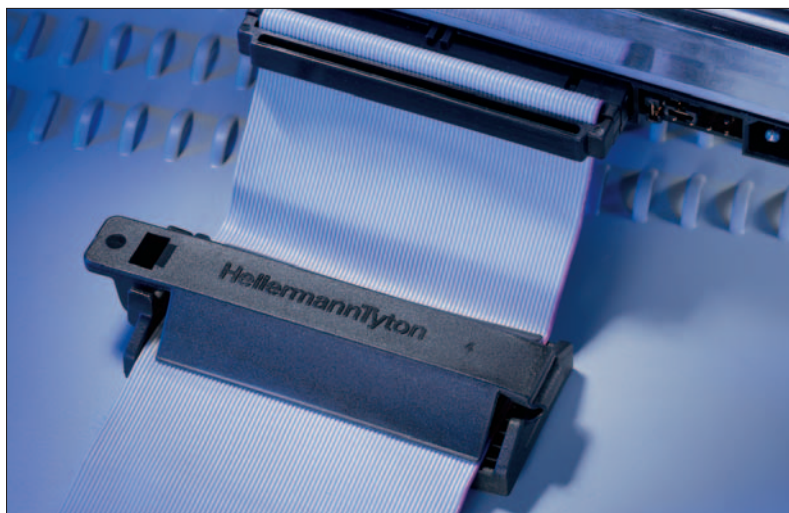
FKH holdere for fladkabel

Egenskaber og fordele

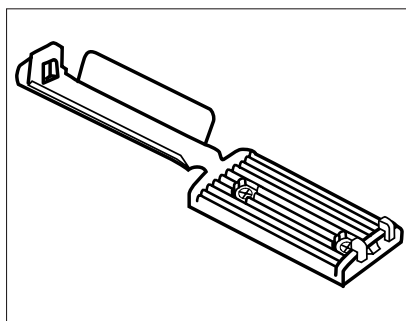
Med denne klips kan fladkabler hurtigt monteres. FKH holderen er let at løsne således at kabel kan udskiftes eller tilføjes.

Anvendelse

Disse klips er ideelle for anvendelse i områder med begrænset plads eller steder hvor det er den eneste måde at fastgøre holder. FKH klipsen er designet til at fastholde fladkabler – f.eks. i computerudstyr, spillemaskiner samt elektronik i maskiner



Bløde støttevinger sørger for forsigtig montage af ethvert kabel.



Montage sker enkelt med skruer eller selvklæbende tape.



Holdere for fladkabel findes i 4 forskellige størrelser.

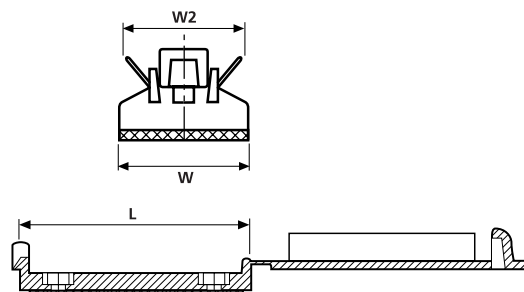
Teknisk oversigt

Bestillingsnr.	Type	L (L)	B (W)	B (W2)	H (H)	Hul Ø (FH)	Lim	EAN kode
151-15250	FKH25A	31,0	25,0	22,0	22,0	3,1	Akrylat	4031026208954
151-15300	FKH30A	35,0	25,0	22,0	22,0	3,1	Akrylat	4031026209043
151-15500	FKH50A	56,6	25,0	22,0	22,0	3,1	Akrylat	4031026208961
151-15800	FKH80A	86,0	25,0	22,0	22,0	3,1	Akrylat	4031026208978
151-16250	FKH25	31,0	25,0	22,0	22,0	3,1	–	4031026208732
151-16300	FKH30	35,0	25,0	22,0	22,0	3,1	–	4031026208749
151-16500	FKH50	56,6	25,0	22,0	22,0	3,1	–	4031026208756
151-16800	FKH80	86,0	25,0	22,0	22,0	3,1	–	4031026208763

Alle dimensioner i mm. Der tages forbehold for eventuelle ændringer.

Materiale data

Materiale	Polyamid 6.6 slagfast (PA66HIR)
Driftstemperatur	-40 °C til +80 °C varig, (+105 °C i 500 timer)
Brændbarhed	Iht. UL94 HB (kun klemme uden lim)
Lim	Akrylat med bagside af polyurethanskum
Driftstemperatur på lim	Op til +110 °C



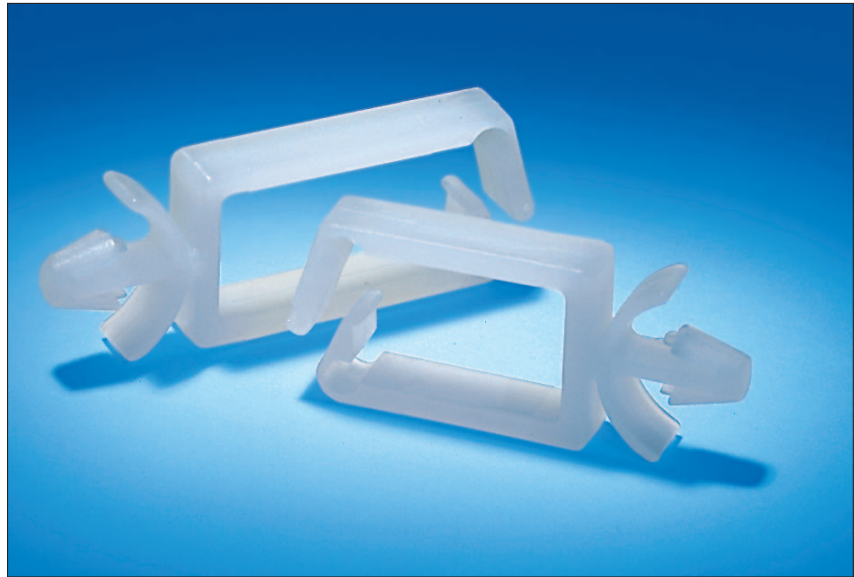
WPC ledningsholder med pileformet anker

Egenskaber og fordele

Formen på åbningen af holderen gør, at ledninger eller små kabler let lægges ned i holderen. Den pileformede fod gør montagen hurtig og de 2 ankere sikrer god stabilitet.

Anvendelse

Denne ledningsholder anvendes i mange forskellige industriområder. F.eks. i lysarmaturer, køleskabe, fryserer samt maskindele

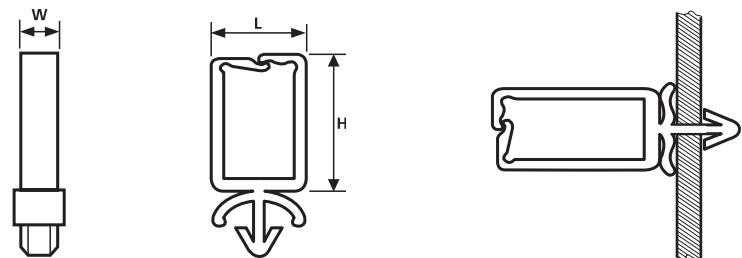


Ledningsholderen WPC.

Teknisk oversigt

Bestillingsnr.	Type	L (L)	B (W)	H (H)	Hul Ø (FH)	Panel min.	Panel max.	EAN kode
151-75059	WPC5.NN3P	15,0	5,25	12,7	4,75	0,8	4,0	5016371010673
151-75109	WPC10.NN6P	15,0	5,25	17,7	4,75	0,8	4,0	5016371010666
151-75209	WPC20.NN6P	15,0	5,25	27,7	4,75	0,8	4,0	5016371010680
151-75300	WPC15.NN3P	15,0	5,25	22,7	4,75	0,8	4,0	5016371010659

Alle dimensioner i mm. Der tages forbehold for eventuelle ændringer.



Ledningsholderen WPC 5-20

Materiale data

Materiale	Polyamid 6.6 (PA66)
Farve	Natur (NA)
Driftstemperatur	-40 °C til +85 °C varig, (+105 °C i 500 timer)
Brændbarhed	Iht. UL94 V2







Aluminiumsholder med eller uden gummiindlæg

Side

80

HP holdere udført i polyamid

81

"Vugge"holder med gummibånd

82

Klemmeafastning af kabler (KK)

83

SNP spændebånd

84



Aluminiumholder med eller uden gummiindlæg

Egenskaber og fordele

Aluminium klips tilbyder en simpel og sikker fastgørelse til kabler, ledninger og rør.

Aluminium klips med gummiindsats anvendes til at sikre emnet ved vibrationer (f.eks. fastholde modstand på printkort).

De anvendes i høje temperaturer eller hvor den mekaniske styrke ønskes.

Anvendelse

Holderen er udført i høj aluminiumskvalitet. Den giver en sikker montage i selv de mest krævende miljøer.

Klorfylt indlægget giver kablerne et ekstra værn mod vibrationer og giver samtidig et ekstra værn mod elektrisk støj. Holderen anvendes til kabler i husvogne, elementbyggeri eller maskindele samt til fastholdelse af kondensatorer mm. i elektronik industrien.



Denne holder leveres i aluminium med eller uden klorofylt indlæg.

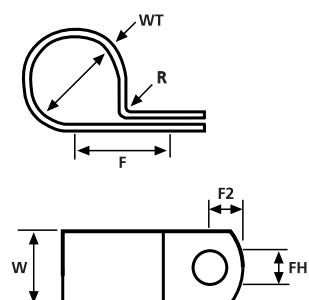
Materiale data	
Materiale	Aluminiumslegering
Farve	Natur (NA)
Driftstemperatur	-40 °C til +180 °C

Materiale data	
Materiale	Aluminiumslegering, Kloropren (CR)
Farve	Natur (NA), Sort (BK)
Driftstemperatur	-20 °C til +80 °C

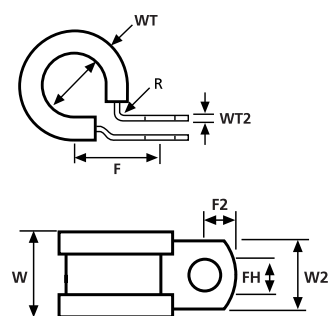
Teknisk oversigt

Bestillingsnr.	Type	B (W)	B (W2)	Væg (WT)	Væg (WT2)	Hul Ø (FH)	Bundt Ø max.	Hul center (F2)	Hul center (F3)	Radius (R)	EAN kode
211-10040	ALU4	12,7	-	0,8	-	5,2	6,4	11,6	5,5	1,6	4031026128856
211-10050	ALU5	12,7	-	0,8	-	5,2	8,0	12,6	5,5	1,6	4031026128863
211-10060	ALU6	12,7	-	0,8	-	5,2	9,5	13,4	5,5	1,6	4031026128870
211-10070	ALU7	12,7	-	0,8	-	5,2	11,1	14,2	5,5	1,6	4031026128887
211-10080	ALU8	12,7	-	0,8	-	5,2	12,7	15,0	5,5	1,6	4031026128894
211-10100	ALU10	12,7	-	0,8	-	5,2	15,9	16,6	5,5	1,6	4031026128900
211-10110	ALU11	12,7	-	1,3	-	5,2	17,5	19,1	5,5	2,8	4031026128917
211-10120	ALU12	12,7	-	1,3	-	5,2	19,1	19,9	5,5	2,8	4031026128924
211-10130	ALU13	12,7	-	1,3	-	5,2	20,6	20,7	5,5	2,8	4031026128931
Med Kloropren profil											
211-15040	ALU4c	16,3	12,7	3,7	0,8	5,2	3,2	11,6	5,5	1,6	4031026129051
211-15050	ALU5c	16,3	12,7	3,7	0,8	5,2	4,8	12,6	5,5	1,6	4031026129068
211-15060	ALU6c	16,3	12,7	3,7	0,8	5,2	6,4	13,4	5,5	1,6	4031026129082
211-15070	ALU7c	16,3	12,7	3,7	0,8	5,2	8,0	14,2	5,5	1,6	4031026129099
211-15080	ALU8c	16,3	12,7	3,7	0,8	5,2	9,5	15,0	5,5	1,6	4031026129105
211-15090	ALU9c	16,3	12,7	3,7	0,8	5,2	11,1	15,8	5,5	1,6	4031026129112
211-15100	ALU10c	16,3	12,7	3,7	0,8	5,2	12,7	16,6	5,5	1,6	4031026129129
211-15110	ALU11c	16,3	12,7	4,5	1,3	5,2	14,3	19,1	5,5	2,8	4031026129136
211-15120	ALU12c	16,3	12,7	4,5	1,3	5,2	15,9	19,9	5,5	2,8	4031026129143
211-15130	ALU13c	16,3	12,7	4,5	1,3	5,2	17,5	20,7	5,5	2,8	4031026129150
211-15140	ALU14c	16,3	12,7	4,5	1,3	5,2	19,1	21,5	5,5	2,8	4031026129167
211-15150	ALU15c	16,3	12,7	4,5	1,3	5,2	20,6	22,3	5,5	2,8	4031026129174
211-15160	ALU16c	16,3	12,7	4,5	1,3	5,2	22,2	23,1	5,5	2,8	4031026129181
211-15170	ALU17c	16,3	12,7	4,5	1,3	5,2	23,8	23,9	5,5	2,8	4031026129198
211-15180	ALU18c	16,3	12,7	4,5	1,3	5,2	25,4	24,6	5,5	2,8	4031026129204
211-15190	ALU19c	16,3	12,7	4,5	1,3	5,2	27,0	25,5	5,5	2,8	4031026129211
211-15200	ALU20c	16,3	12,7	4,5	1,6	5,2	28,6	27,0	5,5	3,2	4031026129228
211-15220	ALU22c	16,3	12,7	4,5	1,6	5,2	31,8	28,6	5,5	3,2	4031026129235
211-15230	ALU23c	16,3	12,7	4,5	1,6	5,2	33,3	29,4	5,5	3,2	4031026129242
211-15240	ALU24c	16,3	12,7	4,5	1,6	5,2	34,9	30,2	5,5	3,2	4031026129259
211-15250	ALU25c	16,3	12,7	4,5	1,6	5,2	36,5	30,8	5,5	3,2	4031026129266
211-15260	ALU26c	16,3	12,7	4,5	1,6	5,2	38,1	31,7	5,5	3,2	4031026129273
211-15280	ALU28c	16,3	12,7	4,5	1,6	5,2	41,3	33,3	5,5	3,2	4031026129280
211-15290	ALU29c	16,3	12,7	4,5	1,6	5,2	42,9	34,1	5,5	3,2	4031026129297
211-15300	ALU30c	16,3	12,7	4,5	1,6	5,2	44,5	34,9	5,5	3,2	4031026129303
211-15340	ALU34c	16,3	12,7	4,5	1,6	5,2	50,8	38,1	5,5	3,2	4031026129310

Alle dimensioner i mm. Der tages forbehold for eventuelle ændringer.



P holder i aluminium



P holder med kloropren indlæg

HP holdere udført i polyamid

Egenskaber og fordele

HP holderen er udført i PA66, har stort temperaturområde og yder stor styrke.

Anvendelse

HP holdere anvendes mange steder i industrien til midlertidig eller permanent fastgørelse. Produktets lette vægt, gør serien anvendelig indenfor fly eller rumfart samt andre steder hvor vægt har stor betydning. HP holdere giver en stærk og sikker fastgørelse.

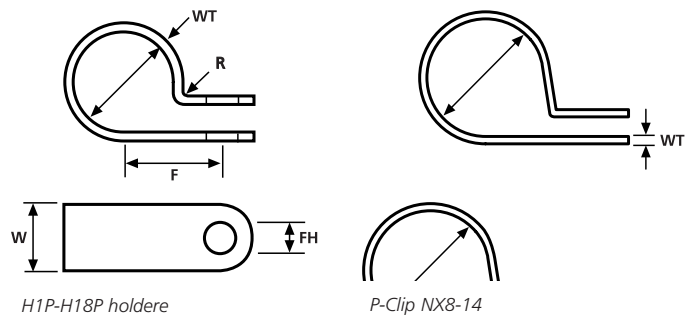


P-Clip NX.

Materiale data	
Materiale	Polyamid 6.6 (PA66)
Farve	Natur (NA), Sort (BK)
Driftstemperatur	-40 °C til +85 °C varig, (+105 °C i 500 timer)
Brændbarhed	Iht. UL94 V2



Materialespecifikation
se side 24.



H1P-H18P holdere

P-Clip NX8-14

Teknisk oversigt

Bestillingsnr.	Type	B (W)	Væg (WT)	Hul Ø (FH)	Bundt Ø max.	Center (F)	Radius (R)	Materiale	Farve	EAN kode
211-60010	H1P	10,0	0,8	4,2	3,2	8,5	0,5	PA66	Sort (BK)	4031026129334
211-60019	H1P	10,0	0,8	4,2	3,2	8,5	0,5	PA66	Natur (NA)	4031026129341
211-60020	H2P	10,0	1,0	4,2	5,0	9,5	1,0	PA66	Sort (BK)	4031026129358
211-60029	H2P	10,0	1,0	4,2	5,0	9,5	1,0	PA66	Natur (NA)	4031026129389
211-60039	H3P	10,0	1,0	4,2	6,5	10,0	1,0	PA66	Natur (NA)	4031026129396
211-60049	H4P	10,0	1,2	4,2	8,0	10,0	1,0	PA66	Natur (NA)	4031026129402
211-60059	H5P	10,0	1,2	4,2	9,5	11,0	1,0	PA66	Natur (NA)	4031026129419
211-60069	H6P	10,0	1,2	4,2	11,0	13,0	1,0	PA66	Natur (NA)	4031026129433
211-60079	H7P	10,0	1,2	4,2	12,5	14,0	1,5	PA66	Natur (NA)	4031026129440
211-60089	H8P	10,0	1,5	4,2	14,0	15,0	1,5	PA66	Natur (NA)	4031026129464
211-60099	H9P	10,0	1,5	4,2	16,0	16,0	1,5	PA66	Natur (NA)	4031026129471
211-60109	H10P	10,0	1,5	4,2	17,5	17,0	1,5	PA66	Natur (NA)	4031026129488
211-60119	H11P	10,0	1,5	4,2	19,0	18,0	2,0	PA66	Natur (NA)	4031026129495
211-60129	H12P	10,0	1,5	4,2	20,5	19,0	2,0	PA66	Natur (NA)	4031026129501
211-60139	H13P	12,0	1,5	5,2	22,0	20,5	2,0	PA66	Natur (NA)	4031026129518
211-60149	H14P	12,0	1,5	5,2	24,0	21,5	2,0	PA66	Natur (NA)	4031026129525
211-60159	H15P	12,0	1,5	5,2	25,5	23,0	2,5	PA66	Natur (NA)	4031026129532
211-60169	H16P	12,0	1,5	5,2	28,5	24,0	2,5	PA66	Natur (NA)	4031026129549
211-60179	H17P	12,0	1,5	5,2	31,5	26,0	2,5	PA66	Natur (NA)	4031026129556
211-60189	H18P	12,0	1,5	5,2	35,0	27,5	2,5	PA66	Natur (NA)	4031026129563
221-10080	NX8	12,6	1,3	4,0	15,8	-	-	PA66	Sort (BK)	4031026129679
221-10110	NX11	12,6	1,3	4,0	20,0	-	-	PA66	Sort (BK)	4031026129686
211-00901	NX11	12,6	1,3	4,0	20,0	-	-	PA66	Sort (BK)	-
221-10140	NX14	16,0	1,5	4,3	25,4	-	-	PA66	Sort (BK)	4031026129693

Alle dimensioner i mm. Der tages forbehold for eventuelle ændringer.

"Vugge"holder med gummibånd

Egenskaber og fordele

Denne serie giver en simpel og hurtig fastgørelse af ledninger, rør og kabler. Den består af 2 dele, en base af metal samt elastisk gummibånd, der fastgøres nemt på basen. Det halvbuede design giver god plads til kabler og kræver lidt plads. Holderne anvendes til midlertidige installationer, prototyper eller hvor hyppige ændringer i installationer forekommer.



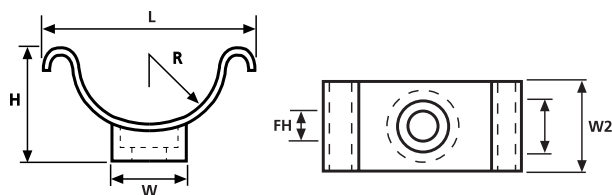
"Vugge"holder med gummibånd.

Materiale data

Materiale	Polyamid 6.6 (PA66)
Farve	Sort (BK)
Driftstemperatur	-40 °C til +85 °C varig, (+105 °C i 500 timer)
Brændbarhed	Iht. UL94 V2



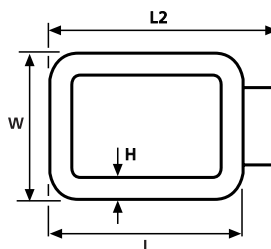
(Halogenfri)



"Vugge"holder C1-3

Materialdata

Materiale	Fleksibel polyvinyl klorid, kadmiumfri (PVC)
Farve	Sort (BK)
Driftstemperatur	-35 °C til +85 °C
Brændbarhed	Iht. UL94 V2



Gummiring R1-3

Teknisk oversigt

Bestillingsnr.	Type	L (L)	L (L2)	B (W)	B (W2)	H (H)	Radius (R)	Hul Ø (FH)	Materiale	EAN kode
201-10010	C1.NB3P	25,0	–	12,7	15,5	14,0	6,3	4,8	PA66	5016371008670
201-10020	C2.NB3P	35,0	–	12,7	15,5	18,0	11,0	4,8	PA66	5016371008687
201-10030	C3.NB3P	48,0	–	12,7	15,5	25,0	17,5	4,8	PA66	5016371008694
201-20010	R1.NB6P	16,0	22,0	23,8	–	3,2	–	–	PVC	5016371008731
201-20020	R2.NB6P	22,0	29,0	23,8	–	3,2	–	–	PVC	5016371008762
201-20030	R3.NB6P	33,0	39,0	23,8	–	3,2	–	–	PVC	5016371008786

Alle dimensioner i mm. Der tages forbehold for eventuelle ændringer.

Idel fastgørelse for Helawrap kabelbeskyttelse.
Information om Helawrap fås på side 156.

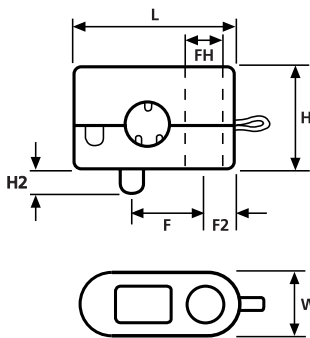
Klemmeafastning af kabler (KK)

Egenskaber og fordele

KK kabelholdere sikres nemt med simpel 1-huls montage. De 2 halvdele af holderen er holdt sammen således, at den ene af parterne ikke tabes ved montagen. En stopklods sørger for, at holderen ikke drejer rundt ved mekaniske påvirkninger.



Aflastning for kabler (KK1-4).



Kabelafastning

Teknisk oversigt

Bestillingsnr.	Type	L (L)	B (W)	H (H)	H (H2)	Hul Ø (FH)	Bundt Ø min.	Bundt Ø min.	Hul center (F2)	Hul center (F3)	EAN kode
234-10100	KK1.NB6P	22,0	8,8	14,0	3,5	5,0	4,5	5,7	10,0	4,5	5016371011403
234-10200	KK2.NB6P	22,0	8,8	14,0	3,5	5,0	5,5	6,7	10,0	4,5	5016371011410
234-10300	KK3.NB6P	22,0	8,8	14,0	3,5	5,0	6,5	7,7	10,0	4,5	5016371011427
234-10400	KK4.NB6P	22,0	8,8	14,0	3,5	5,0	7,5	8,5	10,0	4,5	5016371011434
231-10100	KB1.NB3P	27,0	20,3	–	–	5,3	3,8	6,0	–	–	5016371011540
231-10200	KB2.NB3P	31,1	26,4	–	–	5,1	6,0	8,5	–	–	5016371011557
231-10300	KB3.NB3P	38,5	26,4	–	–	5,3	8,0	10,5	–	–	5016371011564
231-10400	KB4.NB3P	42,0	31,0	–	–	5,3	1,0	15,0	–	–	5016371011571

Alle dimensioner i mm. Der tages forbehold for eventuelle ændringer.

Materiale data

Materiale	Polyamid 6.6 (PA66)
Farve	Sort (BK)
Driftstemperatur	-40 °C til +85 °C varig, (+105 °C i 500 timer)
Brændbarhed	Iht. UL94 V2



(Halogenfri)

SNP spændbånd

Egenskaber og fordele

Med SNP serien opnås en montagetid der er helt op til 5 gange hurtigere end traditionelle spændbånd. De ruster eller forgår ikke og genåbnes let ved at bevæge de 2 dele i hovedet i hver sin retning. De findes i standard polyacetal (POM) samt glasfiber forstærket PA 6:6 (SNP-G) for højere temperaturer.

Anvendelse

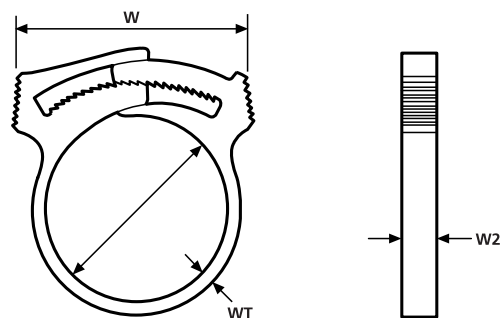
Ved at erstatte metal spændbånd kan SNP serien anvendes i fødevarer- og medicinalindustrien. Serien kan endvidere benyttes til steder med høje vibrationer og installeres med hånden eller med værktøj (se afsnittet for værktøj).



SNP serien af spændbånd.

Materiale data	
Materiale	Polyacetal (POM)
Farve	Natur (NA), Sort (BK)
Driftstemperatur	-40 °C til +85 °C
Brændbarhed	Iht. UL94 HB

Materiale data	
Materiale	Polyamid 6.6 glasfiberforstærket (PA66GF13%)
Farve	Sort (BK)
Driftstemperatur	-30 °C til +105 °C
Brændbarhed	Iht. UL94 HB



SNP serien af spændbånd

Anbefalet værktøj	Nummer
ASNP2-22	1
ASNP24-70	2
MSNP1-70	3
Ønskes yderligere information, se kapitel 6, værktøj fra side 323.	

Teknisk oversigt

Bestillingsnr.	Type	Bundt Ø min.	Bundt Ø max.	B (W) min.	B (W) max.	B (W2)	Væg (WT)	Materiale	Farve	Anbefalet værktøj	EAN kode
192-10010	SNP1G	5,8	6,5	8,4	11,7	3,8	1,0	PA66GF13	Sort (BK)	1, 3	4031026128467
193-00150	SNP1.5	7,8	9,2	13,0	17,0	3,7	1,4	PA66GF13	Sort (BK)	3	4031026128702
192-10020	SNP2G	9,3	10,5	12,2	17,6	5,9	1,7	PA66GF13	Sort (BK)	1, 3	4031026128481
192-10040	SNP4G	10,4	11,7	13,3	19,2	5,8	1,7	PA66GF13	Sort (BK)	1, 3	4031026128498
192-10060	SNP6G	11,7	13,3	14,7	21,6	5,9	1,7	PA66GF13	Sort (BK)	1, 3	4031026128504
192-10070	SNP7G	11,4	13,7	18,4	28,5	5,9	1,7	PA66GF13	Sort (BK)	1, 3	4031026128511
192-10080	SNP8G	13,1	15,0	16,7	24,9	5,7	1,7	PA66GF13	Sort (BK)	1, 3	4031026128528
192-10100	SNP10G	14,5	16,6	17,6	26,9	5,9	1,8	PA66GF13	Sort (BK)	1, 3	4031026128535
192-10120	SNP12G	15,37	17,6	20,05	28,8	6,0	1,75	PA66GF13	Sort (BK)	1, 3	4031026128542
192-10140	SNP14G	17,9	20,4	19,0	29,7	5,9	1,7	PA66GF13	Sort (BK)	1, 3	4031026128559
192-10160	SNP16G	19,1	21,7	19,9	30,8	5,8	1,5	PA66GF13	Sort (BK)	1, 3	4031026128566
192-10180	SNP18G	20,0	23,1	22,2	34,4	5,9	1,7	PA66GF13	Sort (BK)	1, 3	4031026128573
192-10190	SNP19G	22,3	25,3	24,4	36,1	5,9	1,7	PA66GF13	Sort (BK)	1, 3	4031026128580
192-10220	SNP22G	23,7	27,4	23,9	37,7	6,0	1,8	PA66GF13	Sort (BK)	1, 3	4031026128597
192-10240	SNP24G	25,8	29,2	26,6	39,4	7,3	1,7	PA66GF13	Sort (BK)	2, 3	4031026128603
192-10280	SNP28G	28,8	33,2	26,0	42,1	7,3	1,7	PA66GF13	Sort (BK)	2, 3	4031026128610
192-10320	SNP32G	31,2	35,8	27,3	44,4	7,3	1,8	PA66GF13	Sort (BK)	2, 3	4031026128627
192-10360	SNP36G	37,8	44,0	32,4	53,8	7,3	1,7	PA66GF13	Sort (BK)	2, 3	4031026128634
192-10380	SNP38G	41,0	48,1	35,6	57,5	7,3	1,8	PA66GF13	Sort (BK)	2, 3	4031026128641
192-10420	SNP42G	44,5	52,2	35,7	59,8	7,3	1,7	PA66GF13	Sort (BK)	2, 3	4031026128658
192-10500	SNP50G	52,2	58,6	36,5	60,4	7,49	1,7	PA66GF13	Sort (BK)	2, 3	4031026128665
191-10019	SNP1(E)	5,8	6,5	8,1	11,5	3,8	1,0	POM	Natur (NA)	1, 3	4031026128153
191-10029	SNP2(E)	8,7	10,0	17,0	21,0	6,0	1,5	POM	Natur (NA)	1, 3	4031026128160
191-10039	SNP3(E)	10,0	11,4	19,0	25,0	6,0	1,8	POM	Natur (NA)	1, 3	4031026128177
191-10049	SNP4(E)	10,8	12,3	19,0	23,0	6,0	1,8	POM	Natur (NA)	1, 3	4031026128191
191-10069	SNP6(E)	12,0	13,7	19,0	24,0	6,0	1,8	POM	Natur (NA)	1, 3	4031026128207
191-10089	SNP8(E)	13,7	15,3	19,0	24,0	6,0	1,8	POM	Natur (NA)	1, 3	4031026128221
191-10109	SNP10(E)	15,0	16,8	19,0	24,0	6,0	1,8	POM	Natur (NA)	1, 3	4031026128252
191-10129	SNP12(E)	16,8	18,4	19,0	24,0	6,0	1,8	POM	Natur (NA)	1, 3	4031026128269
191-10149	SNP14(E)	18,1	19,9	19,0	24,0	6,0	1,8	POM	Natur (NA)	1, 3	4031026128276
191-10169	SNP16(E)	19,9	21,7	19,0	24,0	6,0	1,9	POM	Natur (NA)	1, 3	4031026128290
191-10189	SNP18(E)	21,4	23,0	16,0	22,0	6,0	1,9	POM	Natur (NA)	1, 3	4031026128306
191-10209	SNP20(E)	22,7	24,7	20,0	26,0	6,0	1,8	POM	Natur (NA)	1, 3	4031026128313
191-10229	SNP22(E)	25,3	27,3	20,0	26,0	6,0	1,6	POM	Natur (NA)	1, 3	4031026128320
191-10249	SNP24(E)	26,5	28,0	20,0	26,0	6,0	2,0	POM	Natur (NA)	2, 3	4031026128344
191-10329	SNP32(E)	30,3	33,1	27,0	34,0	7,5	2,0	POM	Natur (NA)	2, 3	4031026128351
191-10349	SNP32(E)	32,5	35,1	27,0	34,0	7,5	2,0	POM	Natur (NA)	2, 3	4031026128368
191-10369	SNP36(E)	34,8	37,1	27,0	34,0	7,5	2,0	POM	Natur (NA)	2, 3	4031026128375
191-10389	SNP38(E)	36,7	38,9	27,0	34,0	7,5	2,0	POM	Natur (NA)	2, 3	4031026128382
191-10429	SNP42(E)	41,0	44,2	32,0	45,0	7,5	2,0	POM	Natur (NA)	2, 3	4031026128399
191-10469	SNP46(E)	44,6	47,6	32,0	45,0	7,5	2,0	POM	Natur (NA)	2, 3	4031026128405
191-10509	SNP50(E)	48,8	52,0	32,0	45,0	7,5	2,0	POM	Natur (NA)	2, 3	4031026128412
191-10549	SNP54(E)	52,3	55,7	32,0	45,0	7,5	2,0	POM	Natur (NA)	2, 3	4031026128429
191-10589	SNP58(E)	56,7	59,2	31,0	39,0	7,5	2,0	POM	Natur (NA)	2, 3	4031026128436
191-10629	SNP62(E)	61,1	63,5	31,0	39,0	7,5	2,0	POM	Natur (NA)	2, 3	4031026128443

Alle dimensioner i mm. Der tages forbehold for eventuelle ændringer.





	Side
SBH og SBF holder til kabelbindere for svejsestuds	88
LOK01 holder til mur og beton	89
KM møtrik til boltmontage	89
BMS-100 sortimentsæt	90
TY, R4, R6 plastiknitter	90



SBH og SBF holder til kabelbindere for svejsestuds

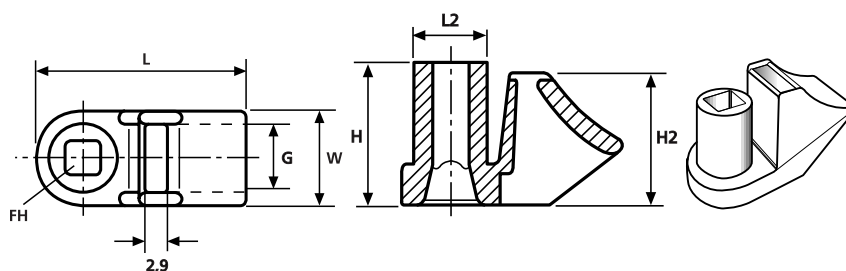
Egenskaber og fordele

Holderen slås lige på svejsebolten - enkel og hurtig montage! På SBH1 og SBH3 kan kablet bundtes fast på langs af panelet, mens SBH2 bundtes 90° i forhold til panelet.

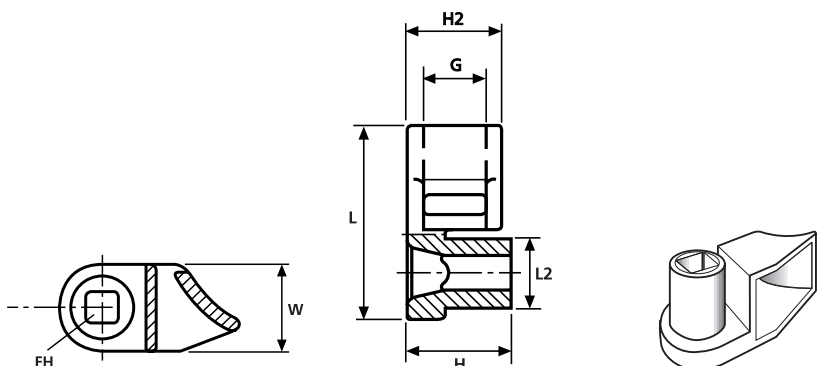
Anvendelse

SB serien af montagesokler er til montage på svejsebolt.

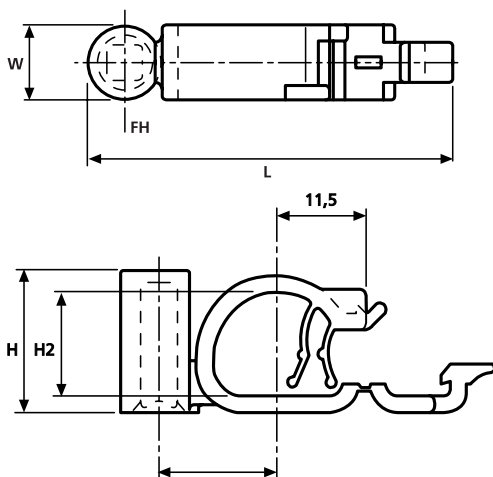
Den installeres enkelt ved at slå holderen ned over boltens. Når den er monteret kan kabler, rør eller slanger meget enkelt bundtes fast.



Fastgørelseelement SBH1,3



Fastgørelseelement SBH2



Fastgørelseelement SBF2

Materiale data	
Materiale	Polyamid 6.6 (PA66)
Farve	Sort (BK)
Driftstemperatur	-40 °C til +85 °C varig, (+105 °C i 500 timer)
Brændbarhed	Iht. UL94 V2



Teknisk oversigt										
Bestillingsnr.	Type	L (L)	L (L2)	B (W)	H (H)	H (H2)	Hul Ø (FH)	Bundt Ø max.	Binderbredde max. (G)	EAN kode
151-26150	SBH1	26,8	9,0	12,5	13,9	15,9	5,0	–	8,5	4031026122458
151-26250	SBH2	26,8	9,0	12,5	14,0	12,5	5,0	–	8,5	4031026122465
150-18900	SBH3	26,8	9,0	12,5	18,0	15,9	5,0	–	8,5	4031026119656
150-47700	SBF2	47,7	–	10,0	18,2	13,5	5,0	13,5	–	4031026121093

Alle dimensioner i mm. Der tages forbehold for eventuelle ændringer.

LOK01 holder til mur og beton

Egenskaber og fordele

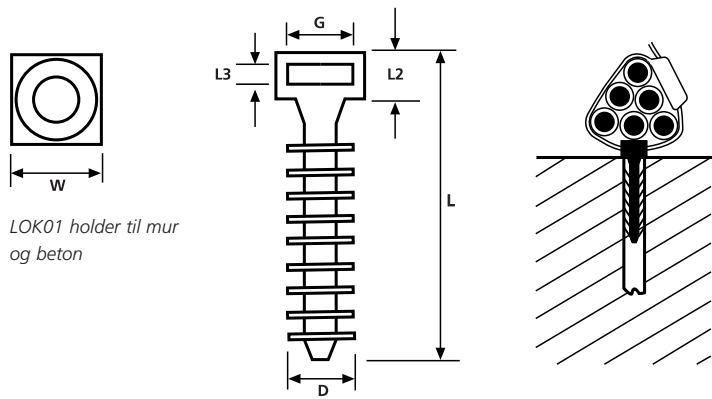
Vægplug LOK01 blev oprindeligt udviklet til RPE og PE-serien.

Den egner sig også til andre typer kabelbindere op til 9 mm brede.

Passer til mange materialer og monteres i et 7-8 mm hul alt efter materiale.

Anvendelse

LOK montagesokler anvendes ude- samt indendørs. Serien kan anvendes til forskellige arbejder såsom støtte klatreplanter, kabler og ledninger på mur.



LOK01 holder til mur og beton

Materiale data	
Materiale	Polyamid 6.6 (PA66)
Farve	Sort (BK)
Driftstemperatur	-40 °C til +85 °C varig, (+105 °C i 500 timer)
Brændbarhed	Iht. UL94 V2



Teknisk oversigt

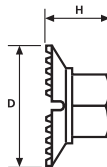
Bestillingsnr.	Type	L (L)	L (L2)	L (L3)	B (W)	Ø D	Binderbredde max. (G)	Hul Ø (FH)	EAN kode
151-80110	LOK01.NB3P	44,0	6,5	2,5	12,0	9,2	9,0	7,0-8,0	5016371010260

Alle dimensioner i mm. Der tages forbehold for eventuelle ændringer.

KM møtrik til boltmontage

Egenskaber og fordele

Sammenlignet med ordinære møtrikker i metal, monteres KM serien ved at trykke møtrikken ned over boltens hoved med hånden. De fjernes enkelt ved hjælp af normal skiftenøgle. Leveres til bolte med 5 og 6 mm diameter.



KM5,6 plastikmøtrik

Materiale data	
Materiale	Polyamid 6.6 slag- og varmebestandig, UV-stabiliseret (PA66HIRHS)
Farve	Sort (BK)
Driftstemperatur	-40 °C til +85 °C varig, (+105 °C i 500 timer)
Brændbarhed	Iht. UL94 V2

Teknisk oversigt

Bestillingsnr.	Type	Ø D	H (H)	Møtrik (NS)	EAN kode
150-51910	KM5	16,5	9,5	9,0	4031026121307
150-61910	KM6	17,5	9,6	10,0	4031026121574

Alle dimensioner i mm. Der tages forbehold for eventuelle ændringer.

TY, R4, R6 plastiknitter

Egenskaber og fordele

Nitter til fastgørelse af emner. Der findes 2 forskellige design - TY3PI og TY8PI er støbt i en proces og monteres ved at skubbe pinden i nitten. TY8P2 typen har et paddeformet hoved, der tillader at pinden ganske enkelt hamres i hullet.

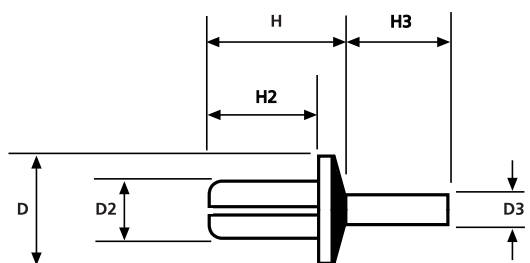
Anvendelse

Disse kunststofnitter er ideelle til forbedring af produktiviteten idet produktet sparer tid i forhold til den mere traditionelle fastgørelsesmetode. Den er ideel til tavler, visse typer komponentmontage samt fastgørelse på maskiner.

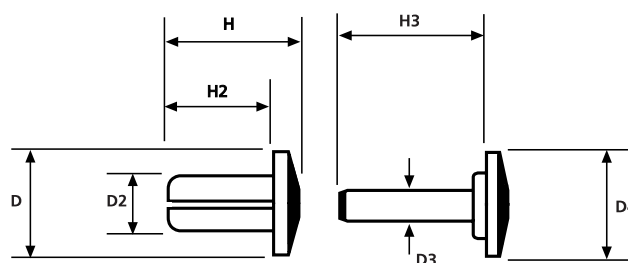


Kunststofnitter type TY8P1 og R6.

Materiale data	
Materiale	Polyamid 6.6 (PA66)
Driftstemperatur	-40 °C til +85 °C varig, (+105 °C i 500 timer)
Brændbarhed	Iht. UL94 V2



Kunststofnitter TY8P2



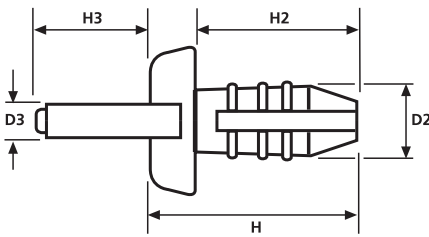
Kunststofnitter TY3P1/8P1



Plastiknitte R6 for montage.



Plastiknitte R6 installeret.



Plastiknitte R4/R6

Anbefalet værktøj	Nummer
B3	1
B4 / RT4	2
B6/RT6	3

Ønskes yderligere information, se kapitel 6, værktøj fra side 320.

Teknisk oversigt

Bestillingsnr.	Type	H (H)	H (H2)	H (H3)	Ø D	Ø D2	Ø D3	Ø D4	Materiale	Farve	Anbefalet værktøj	EAN kode
241-11310	TY3P1	7,5	6,0	5,3	6,0	3,0	1,7	-	PA66	Sort (BK)	-	4031026129808
241-11319	TY3P1	7,5	6,0	5,3	6,0	3,0	1,7	-	PA66	Natur (NA)	-	4031026129815
241-11810	TY8P1	10,0	8,0	7,5	8,0	4,0	2,6	-	PA66	Sort (BK)	1	4031026129822
241-11819	TY8P1	10,0	8,0	7,5	8,0	4,0	2,6	-	PA66	Natur (NA)	1	4031026129839
241-11820	TY8P2*	10,0	8,0	11,5	8,0	4,0	2,6	8,0	PA66	Sort (BK)	-	4031026129846
241-11829	TY8P2*	10,0	8,0	11,5	8,0	4,0	2,6	8,0	PA66	Natur (NA)	-	4031026129853
181-42400	R4	14,0	12,0	11,0	9,0	4,0	1,9	-	PA66	Blå (BU)	2	4031026126890
181-42500	R6	16,0	14,0	13,5	11,0	7,5	4,0	-	PA66	Orange (OG)	3	4031026126906

Alle dimensioner i mm. Der tages forbehold for eventuelle ændringer.

*TYP8P2 består af 2 uafhængige dele

BMS-100 sortimentsæt

Dette praktiske sæt indeholder 192 dele såsom SNP spændebånd, aluminiums- og kunststof-klemmer, montagesokler til kabelbindere og selvklæbende klips. Velegnet til el-installatører, serviceteknikere eller laboratorier.



BMS-100 er 192 forskellige holdere til fastgørelse.

Teknisk oversigt

Bestillingsnr.	Type	Indhold	Antal	Beskrivelse	EAN kode
151-00000	BMS-100	201-10010	8	"Vugge" holder C1	4031026190587
		201-20020	8	Gummiring R2	5016371008762
		151-13021	5	RA13 montagesokkel med lim	5016371009035
		151-28349	10	MB3A montagesokkel med lim	4031026122663
		151-28459	7	MB4CA montagesokkel	4031026122731
		151-75159	15	WPC15 ledningsholder	4031026123059
		152-11209	10	TY5K2 montagesokkel med nitte	4031026123233
		151-24660	20	KR6G5 montagesokkel	4031026122397
		234-10200	10	KK2 ledningsafkastning	5016371011410
		151-12819	10	TY8H15 fladkabelholder	4031026122205
		151-26860	10	CL8 montagesokkel	4031026122489
		191-10100	10	SNP10 spændebånd	4031026128238
		211-15080	5	ALU8C aluminiumsholder	4031026129105
		151-11813	10	TY8G1S montagesokkel	4031026122182
		221-10080	7	NX8 kabelholder	4031026129679
		151-31209	40	CTAM2 montagesokkel	4031026122816
		151-27019	10	LKC montagesokkel	5016371009462