

MP STAND-OFF FASSUNGEN

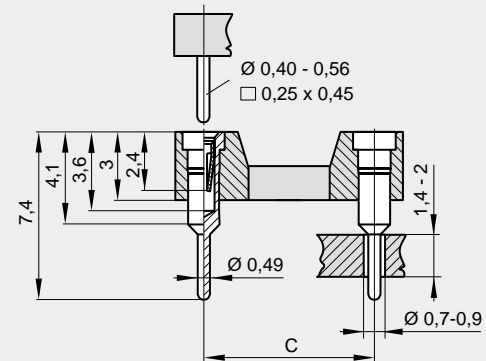
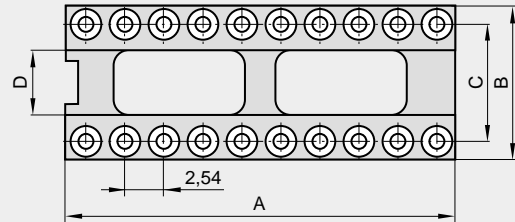
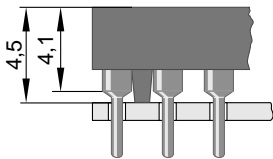
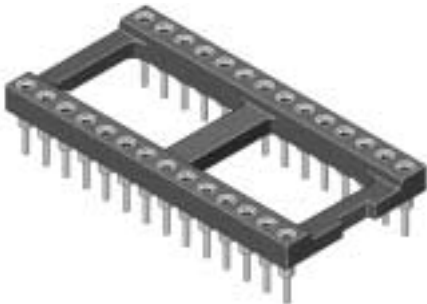
MP STAND-OFF SOCKETS

Abbildung
figure

Serie
series

Maßzeichnung
drawing (mm)

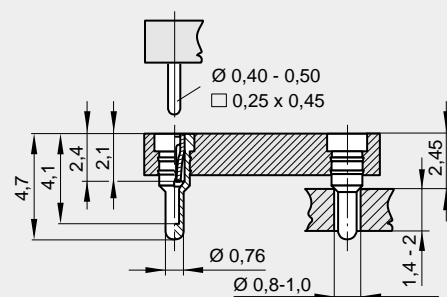
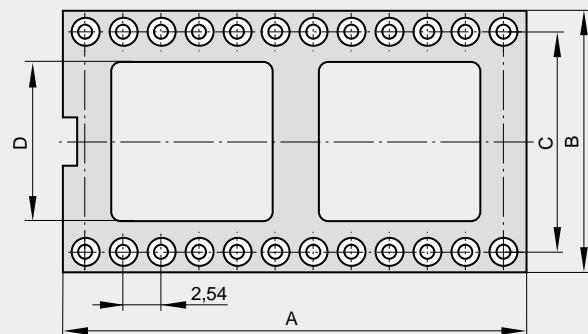
102



MP-ULP FASSUNGEN

MP-ULP SOCKETS

103



MP STAND-OFF FASSUNGEN

MP STAND-OFF SOCKETS

Pole/ poles	Maße/dimensions (mm)				Artikelbezeichnung/specification		VPE tube	VPE Karton/carton
	A	B	C	D	Hülse/sleeve: Sn, Feder/clip: Au	Hülse/sleeve: Au, Feder/clip: Au		
8	10,08	10,08	7,62	4,00	MP 08.3 STG B so	MP 08.3 SGG B so	51	11.730
14	17,70	10,08	7,62	4,00	MP 14.3 STG B so	MP 14.3 SGG B so	29	6.670
16	20,24	10,08	7,62	4,00	MP 16.3 STG B so	MP 16.3 SGG B so	25	5.750
18	22,78	10,08	7,62	4,00	MP 18.3 STG B so	MP 18.3 SGG B so	22	5.060
20	25,32	10,08	7,62	4,00	MP 20.3 STG B so	MP 20.3 SGG B so	20	4.600
24	30,40	10,08	7,62	4,00	MP 24.3 STG B so	MP 24.3 SGG B so	17	3.910
24	30,40	17,70	15,24	11,10	MP 24.6 STG B so	MP 24.6 SGG B so	17	2.550
28	35,48	17,70	15,24	11,10	MP 28.6 STG B so	MP 28.6 SGG B so	14	2.100
32	40,56	17,70	15,24	11,10	MP 32.6 STG B so	MP 32.6 SGG B so	12	1.800
40	50,72	17,70	15,24	11,10	MP 40.6 STG B so	MP 40.6 SGG B so	10	1.500

Alternativen/alternatives

MP ... STG Bw so	Weichmessinghülse - für autom. Bestückung / soft - brass pin - for autom. assembly
MP ... STT B so	Hülse/sleeve + Feder/clip: Sn
MP ... STG B 6FC so	mit 6 - Finger Clip , für geringe Steck- und Ziehkräfte / with 6 - finger clip , for lower insertion- and withdrawal forces
MP ... STG B 8 so	Hülse/sleeve: Sn, Feder/clip: 0,75 mµ Au

MP-ULP FASSUNGEN

MP-ULP SOCKETS

Pole/ poles	Maße/dimensions (mm)				Artikelbezeichnung/specification		VPE tube	VPE Karton/carton
	A	B	C	D	Hülse/sleeve: Sn, Feder/clip: Au	Hülse/sleeve: Au, Feder/clip: Au		
6	7,54	10,08	7,62	4,00	MP-ULP 06.3 STG	MP-ULP 06.3 SGG	68	15.640
8	10,08	10,08	7,62	4,00	MP-ULP 08.3 STG	MP-ULP 08.3 SGG	51	11.730
14	17,70	10,08	7,62	4,00	MP-ULP 14.3 STG	MP-ULP 14.3 SGG	29	6.670
16	20,24	10,08	7,62	4,00	MP-ULP 16.3 STG	MP-ULP 16.3 SGG	25	5.750
18	22,78	10,08	7,62	4,00	MP-ULP 18.3 STG	MP-ULP 18.3 SGG	22	5.060
20	25,32	10,08	7,62	4,00	MP-ULP 20.3 STG	MP-ULP 20.3 SGG	20	4.600
24	30,40	10,08	7,62	4,00	MP-ULP 24.3 STG	MP-ULP 24.3 SGG	17	3.910
24	30,40	17,70	15,24	11,10	MP-ULP 24.6 STG	MP-ULP 24.6 SGG	17	2.550
28	35,48	17,70	15,24	11,10	MP-ULP 28.6 STG	MP-ULP 28.6 SGG	14	2.100
32	40,56	17,70	15,24	11,10	MP-ULP 32.6 STG	MP-ULP 32.6 SGG	12	1.800
40	50,72	17,70	15,24	11,10	MP-ULP 40.6 STG	MP-ULP 40.6 SGG	10	1.500

Andere Polzahlen auf Anfrage/other pole numbers upon request

Alternativen/alternatives

MP-ULP ... STT	Hülse/sleeve + Feder/clip: Sn
MP-ULP ... STG 6FC	mit 6 - Finger Clip , für geringe Steck- und Ziehkräfte / with 6 - finger clip , for lower insertion- and withdrawal forces
MP-ULP ... STG 8	Hülse/sleeve: Sn, Feder/clip: 0,75 mµ Au
MP-ULP ... STG OM	ohne Mittelsteg/without middle-path