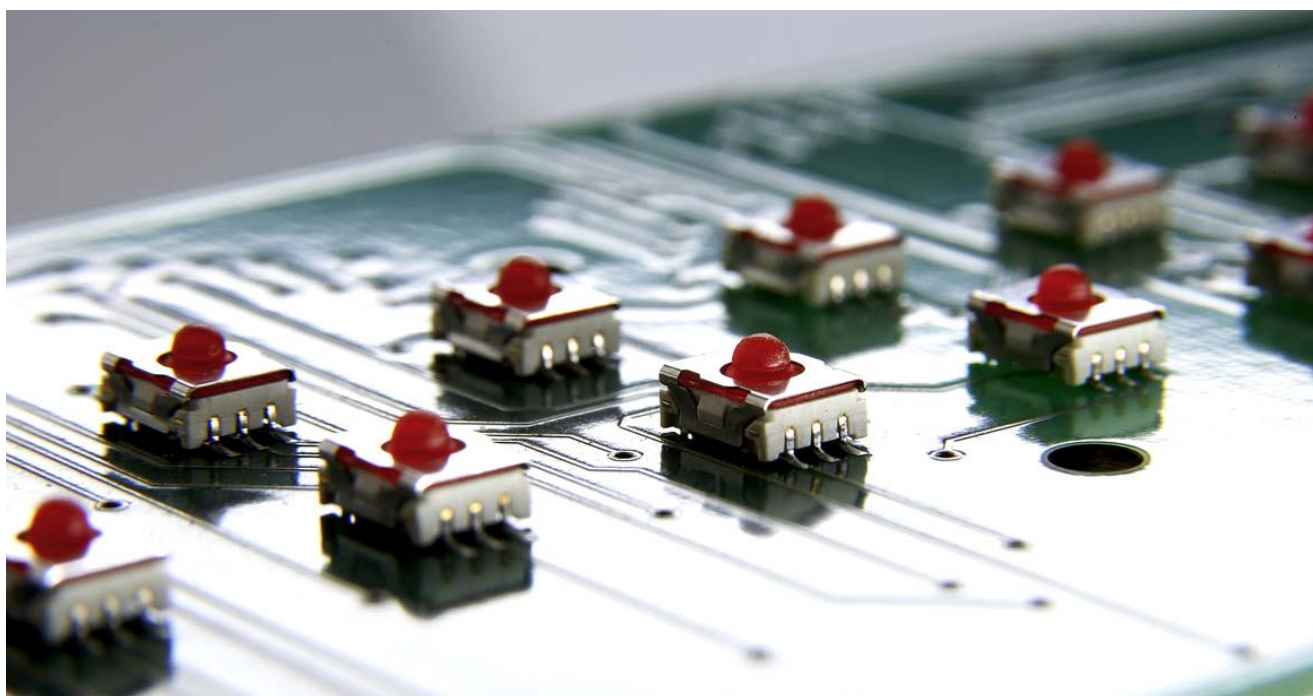


# Datenblatt

## Kurzhubtaster MICON 5 und Zubehör



3D-Daten im step- oder igs-Format auf Anfrage.

---

Technische Angaben sind nur annähernd und dienen nur der groben Orientierung bei der Produktwahl. Änderungen und Irrtümer bleiben vorbehalten. Bilder und sonstige Darstellungen ähnlich. Weitere Informationen unter [www.rafi.de](http://www.rafi.de) unter Impressum/Datenschutz.

**RAFI GmbH & Co. KG**  
Ravensburger Str. 128-134, D-88276 Berg/Ravensburg  
Tel.: +49 751 89-0, Fax: +49 751 89-1300  
[www.rafi.de](http://www.rafi.de), [info@rafi.de](mailto:info@rafi.de)



SMT Standard



SMT nieder



THT Standard

Anschluss	Druckstück / Bauhöhe [mm]	Betätigungskraft $F_1$ [N] (+ 20%)	Schaltweg $S_2$ [mm] (+ 0,15 mm)	Lebensdauer [Schaltspiele] (Prüfkraft)	Kennzeichnung auf dem Produkt (Typ)	Bestell-Nr.
SMT	Standard 3,85	3,0	0,7	1.000.000 (4 N)	X	1.14.002.101/0000
SMT	Standard 3,85	5,5	0,9	1.000.000 (8 N)	W	1.14.002.111/0000
SMT	Standard 3,85	8,0	1,1	250.000 (12 N)	Y	1.14.002.011/0000
SMT	Standard 3,85	3,5	0,85	250.000 (6 N)	K	1.14.002.301/0000 <sup>1</sup>
SMT	Standard 3,85	1,5	0,5	1.000.000 (4 N)	J	1.14.002.201/0000 <sup>2</sup>
SMT	nieder 3,45	3,0	0,6	1.000.000 (4 N)	S	1.14.002.103/0000
SMT	nieder 3,45	5,5	0,7	1.000.000 (8 N)	R	1.14.002.113/0000
THT	Standard 3,85	3,0	0,7	1.000.000 (4 N)	O	1.14.002.106/0000
THT	Standard 3,85	4,5	0,8	250.000 (6 N)	Q	1.14.002.006/0000
THT	Standard 3,85	5,5	0,9	1.000.000 (8 N)	N	1.14.002.116/0000
THT	Standard 3,85	8,0	1,1	250.000 (12 N)	P	1.14.002.016/0000

<sup>1</sup> geringe Akustik

<sup>2</sup> nur in einem redundanten System mit einem weiteren SMT-Taster mit Standardhöhe einzusetzen

## Einbaumaße

Länge	6,4 mm
Breite	5,1 mm
Höhe	siehe Bestellnummern-Tabelle

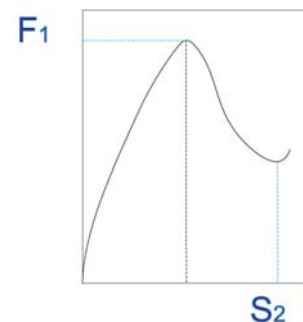
## Mechanischer Aufbau

Befestigung	Löten
Anschlüsse	SMT L-Anschlüsse innenliegend, verzinnt (bleifrei) oder THT
Kontaktsystem	Sprungkontakt (Schnappscheibe)
Kontaktbestückung	1 Schließer
Kontaktwerkstoff	Gold (Au)

## Mechanische Kennwerte

Betätigungskraft $F_1$	siehe Bestellnummern-Tabelle
Schaltwegweg $S_2$	siehe Bestellnummern-Tabelle

Kraft-Weg-Kennlinie



## Elektrische Kennwerte

Schaltspannung	0,02 - 35 V DC
Schaltstrom	0,01 - 100 mA
Schaltleistung max.	1 W (ohmsche Belastung)
Durchgangswiderstand	< 100 mΩ
Prellzeit	< 5 ms
Isolationswiderstand	min. 10 <sup>9</sup> Ω
Spannungsfestigkeit	250 V AC

## Sonstige Angaben

Arbeitstemperatur	-40°C bis +90°C
Lagertemperatur	-40°C bis +90°C
Schwingungsfestigkeit	5 g nach IEC 600 68-2-6
Konstantklimafestigkeit	IEC 600 68-2-78 und 2-30
Wechselklimafestigkeit	IEC 600 68-2-14 und 2-33
Brandverhalten der Werkstoffe	UL 94 V1
Lebensdauer	siehe Bestellnummern-Tabelle

### Lötwärmebeständigkeit / Lötbarkeit

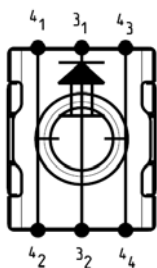
SMT-Variante	DIN IEC 60068-2-58 und DIN EN 61 760-1
THT-Variante	E DIN IEC 60068-2-20

### Standard-Verpackung:

SMT-Variante	Blistergurt mit 2.100 Stück
THT-Variante	Schienen à 102 Stück

## Schaltzeichen nach IEC 617

Die Verbindung zwischen den beiden äußeren Kontaktbahnen ist nur im betätigten Zustand gewährleistet.

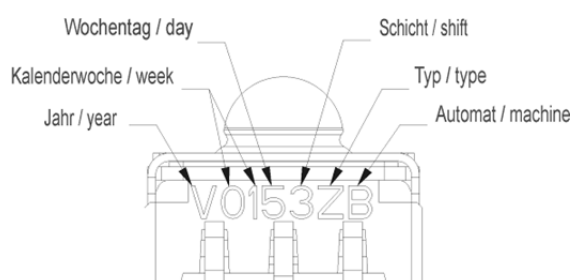


Die beiden äußeren Kontaktbahnen sind auf der Leiterplatte zu brücken.

## Produktkennzeichnung nach (EN ISO 8402) DIN EN ISO 9001

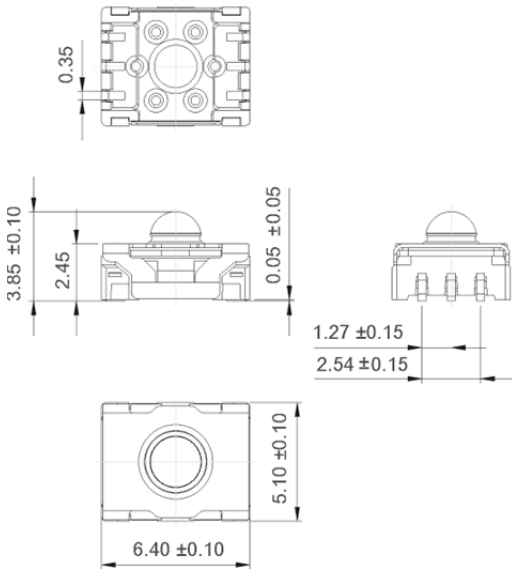
Rückverfolgbarkeit nach (EN ISO 8402) DIN EN ISO 9001, 2000, 7.5.3

Auf dem Taster wird ein 7-stelliger Code aufgebracht, anhand dessen das Produktionsdatum, der Typ sowie die herstellende Produktionsschicht ersichtlich wird.

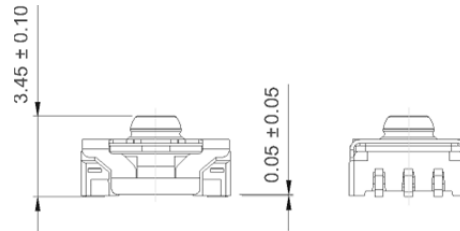


**SMT**

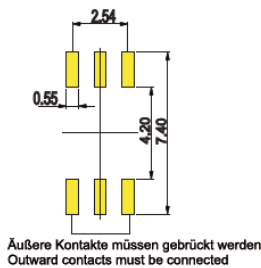
**Maßzeichnung  
 Standard**



**Maßzeichnung  
 nieder**



**Lötpad**



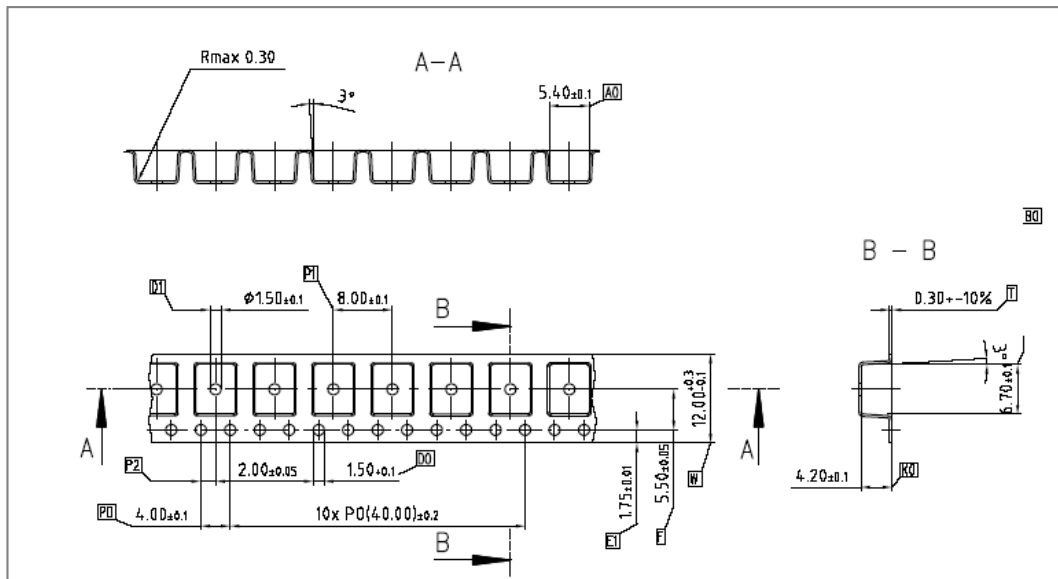
**Verarbeitungshinweise**

**Pipette**  
 Sonderpipette (Siemens Siplace Best.-Nr.: 348514-02)  
 Bestückung mit Revolverkopf

**Vorschlag für Schablonendruck**  
 150µm-Schablone mit 10%-Pad-Verkleinerung auf Fläche

**Die beiden äußeren Kontaktbahnen sind auf der Leiterplatte zu brücken.**

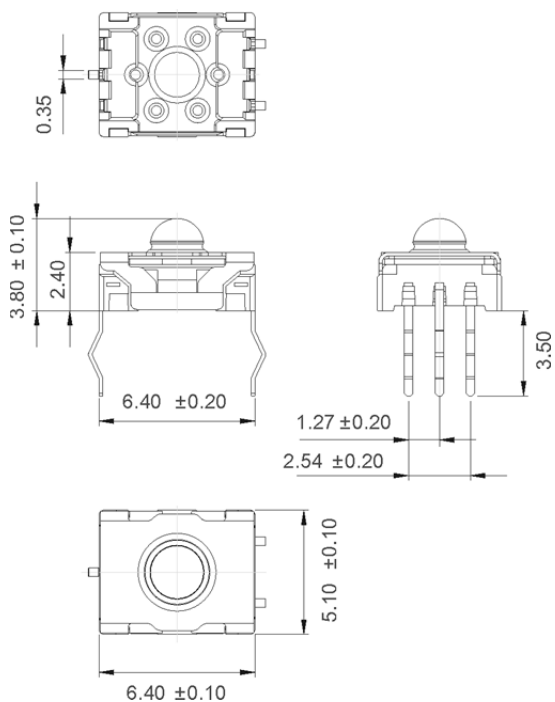
**Blistergurt:**



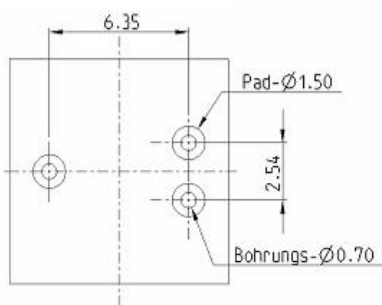
Bandanfang 54 Leerfelder

**THT**

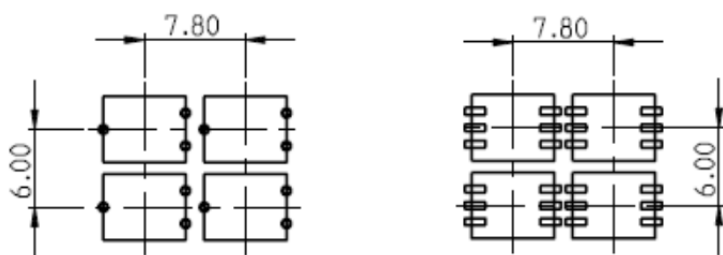
**Maßzeichnung  
 Standard**



**Lochbild  
 Leiterplatte**



**Kleinstes mögliches Raster (Tasteranordnung ohne Stößel)**



**Allgemeine Angaben**

Für den Systemaufbau ist folgendes Zubehörprogramm zum MICON 5 erhältlich:

- Stößel opak rund, nicht beleuchtbar
- Stößel quadratisch, beleuchtbar
- Stößel quadratisch, Eckausleuchtung
- Stößel opak rund, Ringausleuchtung
- Leuchtfeld
- Tastenkappe RK 90

Das MICON 5 Stößelprogramm ist auf die Standard-Taster (Bauhöhe: 3,85 mm) abgestimmt, d.h. die Angaben im Datenblatt gelten nur in Zusammenhang mit der Verwendung der Standard-Variante (THT und SMT).

Anschlagfestigkeit

max. 30 N



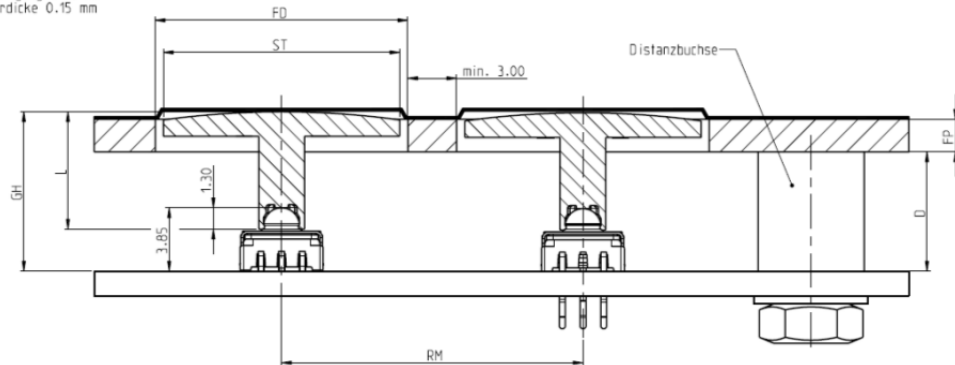
**Stößel opak rund, nicht beleuchtbar**



Stößel-Durchmesser [mm]	Stößel-Länge L [mm]	Gesamthöhe GH mit Hochprägung [mm]	Stößel-Farbe	Bestell-Nr.
6,0	3,0	5,55	weiß	5.46.001.103/0200
6,0	3,45	6,0	weiß	5.46.001.104/0200
6,0	3,95	6,5	weiß	5.46.001.105/0200
6,0	4,45	7,0	weiß	5.46.001.106/0200
6,0	7,15	9,7	weiß	5.46.001.107/0200
6,0	9,95	12,5	weiß	5.46.001.108/0200
8,0	5,5	8,05	weiß	5.46.001.121/0200
8,0	10,3	12,85	weiß	5.46.001.122/0200
8,0	3,0	5,55	weiß	5.46.001.123/0200
8,0	3,45	6,0	weiß	5.46.001.124/0200
8,0	3,95	6,5	weiß	5.46.001.125/0200
8,0	4,45	7,0	weiß	5.46.001.126/0200
8,0	7,15	9,7	weiß	5.46.001.127/0200
8,0	9,95	12,5	weiß	5.46.001.128/0200
11,5	5,5	8,05	weiß	5.46.001.141/0200
11,5	10,3	12,85	weiß	5.46.001.142/0200
11,5	3,0	5,55	weiß	5.46.001.143/0200
11,5	3,45	6,0	weiß	5.46.001.144/0200
11,5	3,95	6,5	weiß	5.46.001.145/0200
11,5	4,45	7,0	weiß	5.46.001.146/0200
11,5	7,15	9,7	weiß	5.46.001.147/0200
11,5	9,95	12,5	weiß	5.46.001.148/0200
14,5	3,0	5,55	weiß	5.46.001.163/0200
14,5	3,45	6,0	weiß	5.46.001.164/0200
14,5	3,95	6,5	weiß	5.46.001.165/0200
14,5	4,45	7,0	weiß	5.46.001.166/0200
14,5	7,15	9,7	weiß	5.46.001.167/0200
14,5	9,95	12,5	weiß	5.46.001.168/0200
19,0	3,0	5,55	weiß	5.46.001.183/0200
19,0	3,45	6,0	weiß	5.46.001.184/0200
19,0	3,95	6,5	weiß	5.46.001.185/0200
19,0	4,45	7,0	weiß	5.46.001.186/0200
19,0	7,15	9,7	weiß	5.46.001.187/0200
19,0	9,95	12,5	weiß	5.46.001.188/0200

**Typischer Systemaufbau unter Folie, Stößel opak rund, nicht beleuchtbar**

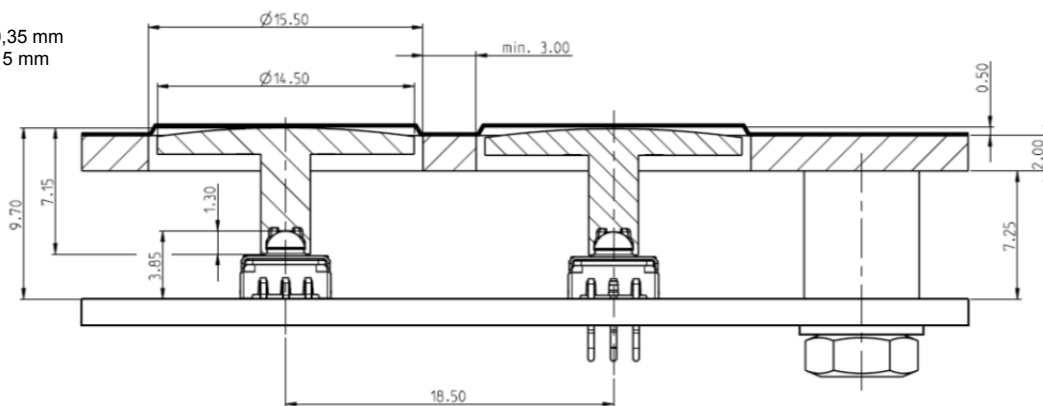
Empfehlung:  
 Hochprägung 0,35 mm  
 Kleberdicke 0,15 mm



- D - Distanzlänge  $D = GH - FP - 0.5$  (Prägehöhe + Kleberdicke)
- ST - Stößeldurchmesser
- FD - Frontplattendurchbruch  $FD = ST + 1mm$
- FP - Frontplattenstärke
- RM - Rastermaß  $RM = FD + min. 3 mm$
- GH - Gesamthöhe  $GH = 3.85mm + L - 1.3$
- L - Gesamtlänge Stößel L

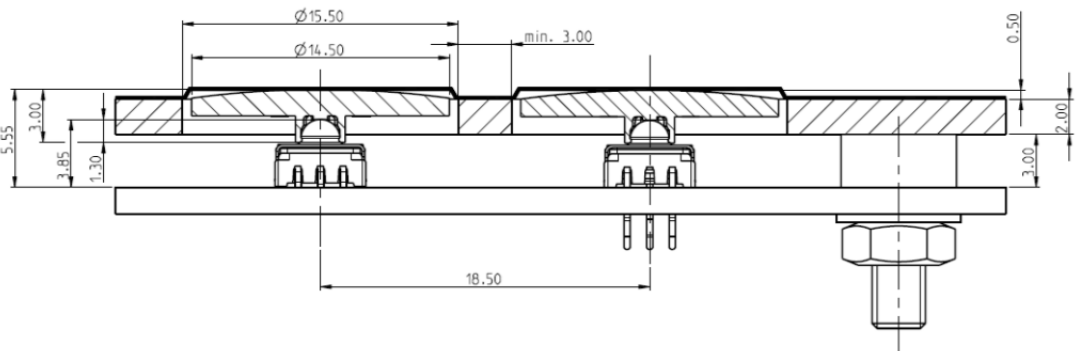
**RAFI-Standardsystemaufbau mit 9,70 mm GH, Stößel opak rund, nicht beleuchtbar**

Aufbau mit:  
 Hochprägung 0,35 mm  
 Kleberdicke 0,15 mm



**Niedrigster Aufbau mit 5,55 mm GH, Stößel opak rund, nicht beleuchtbar**

Aufbau mit:  
 Hochprägung 0,35 mm  
 Kleberdicke 0,15 mm



## Stößel opak rund, Ringausleuchtung

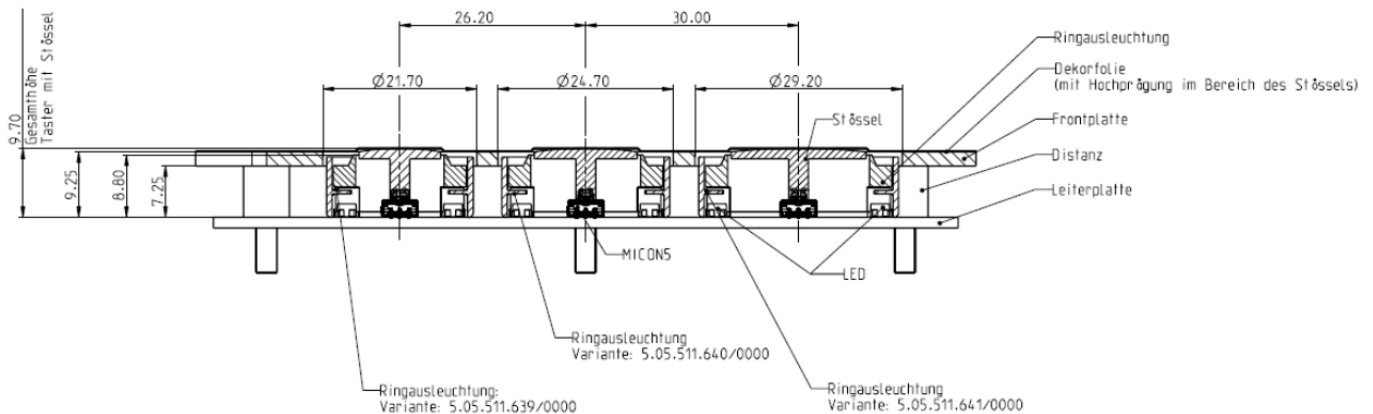


Gesamthöhe GH mit Hochprägung [mm]	Durchmesser Ringausleuchtung RA [mm]	Durchmesser Stößel unbeleuchtet [mm]	Bestell-Nr.
9,70	20,70	11,50	5.05.511.641/0000
9,70	23,70	14,50	5.05.511.640/0000
9,70	28,20	19,00	5.05.511.639/0000

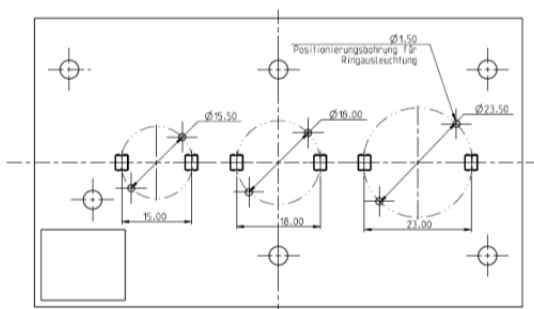
Ein MICON-Systemaufbau mit Ringausleuchtung ist ausschließlich in der Bauhöhe 9,70 mm möglich. Wir empfehlen, die Ringleuchtfläche mit streufähiger Farbe zu hinterdrucken. Für die Betätigungsfläche ist eine Hinterdruckung mit einer lichtundurchlässigen Farbe empfehlenswert.

## Typischer Systemaufbau mit 9,70 mm GH, Stößel opak rund, Ringausleuchtung

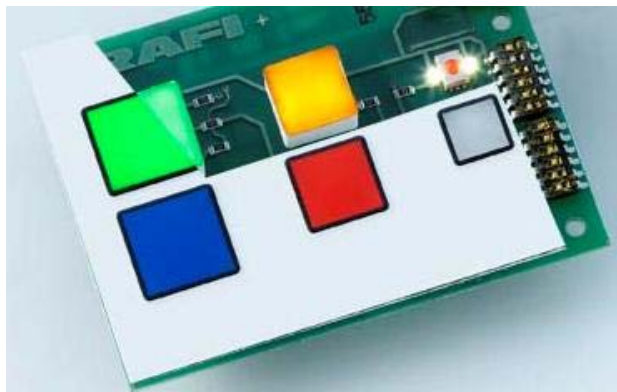
Aufbau mit:  
Hochprägung 0,35 mm  
Kleberdicke 0,15 mm



### Lochbild Leiterplatte



## Stößel quadratisch, beleuchtbar



**Stößel beleuchtbar 11 x 11 mm**

Gesamthöhe GH mit Hochprägung [mm]	Blendenfarbe	Bestell-Nr.
9,70	rot	5.05.511.470/2300
9,70	grün	5.05.511.470/2500
9,70	gelb	5.05.511.470/2400
9,70	weiß	5.05.511.470/2200
9,70	blau	5.05.511.470/2600
12,5	rot	5.05.511.471/2300
12,5	grün	5.05.511.471/2500
12,5	gelb	5.05.511.471/2400
12,5	weiß	5.05.511.471/2200
12,5	blau	5.05.511.471/2600



**Stößel beleuchtbar 14,5 x 14,5 mm**

Gesamthöhe GH mit Hochprägung [mm]	Blendenfarbe	Bestell-Nr.
9,70	rot	5.05.511.475/2300
9,70	grün	5.05.511.475/2500
9,70	gelb	5.05.511.475/2400
9,70	weiß	5.05.511.475/2200
9,70	blau	5.05.511.475/2600
12,5	rot	5.05.511.476/2300
12,5	grün	5.05.511.476/2500
12,5	gelb	5.05.511.476/2400
12,5	weiß	5.05.511.476/2200
12,5	blau	5.05.511.476/2600

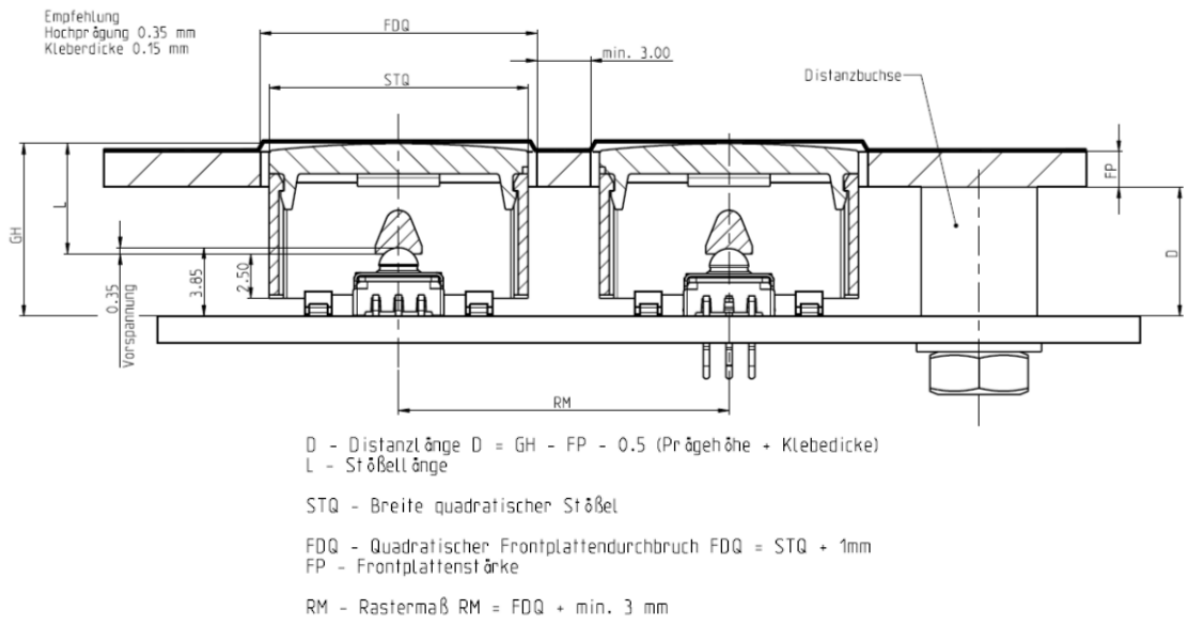


**Stößel beleuchtbar 18 x 18 mm**

Gesamthöhe GH mit Hochprägung [mm]	Blendenfarbe	Bestell-Nr.
9,70	rot	5.05.511.480/2300
9,70	grün	5.05.511.480/2500
9,70	gelb	5.05.511.480/2400
9,70	weiß	5.05.511.480/2200
9,70	blau	5.05.511.480/2600
12,5	rot	5.05.511.481/2300
12,5	grün	5.05.511.481/2500
12,5	gelb	5.05.511.481/2400
12,5	weiß	5.05.511.481/2200
12,5	blau	5.05.511.481/2600

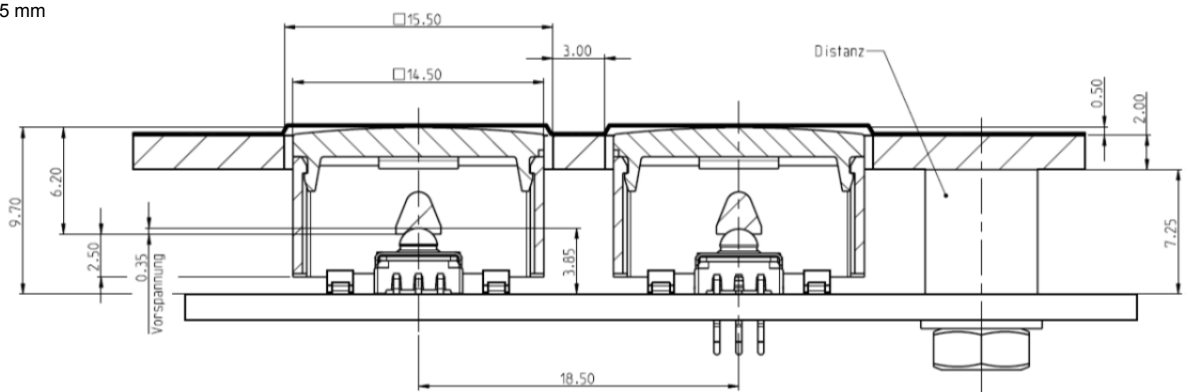


**Typischer Systemaufbau unter Folie, Stößel quadratisch, beleuchtbar**

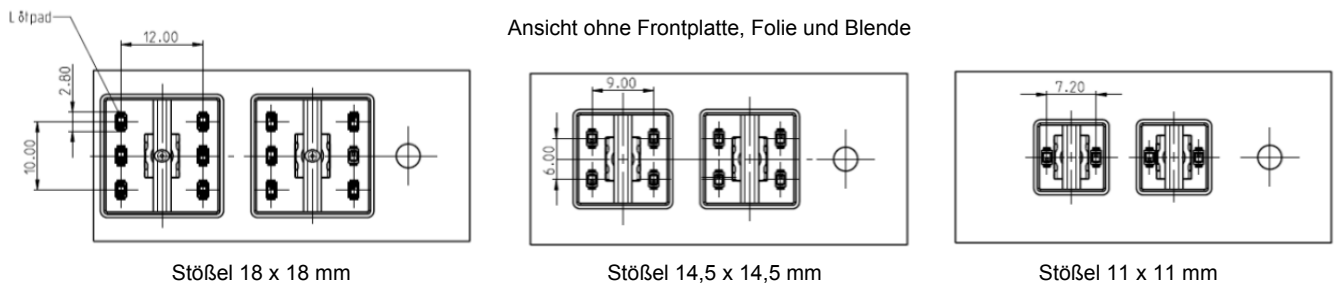


**RAFI-Standardsystemaufbau mit 9,70 mm GH, Stößel quadratisch, beleuchtbar**

Aufbau mit:  
Hochprägung 0,35 mm  
Klebedicke 0,15 mm



**Mögliche Platzierung der LEDs bei Stößel quadratisch, beleuchtbar**



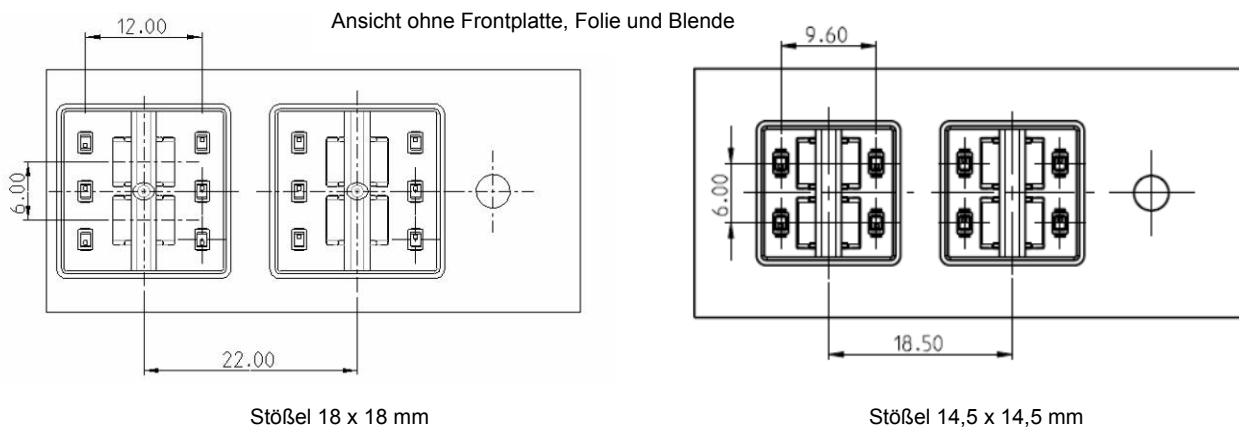
**Redundanter Systemaufbau mit beleuchtbaren Stößeln mit MICON 1.14.002.201/0000, 1,5 N**



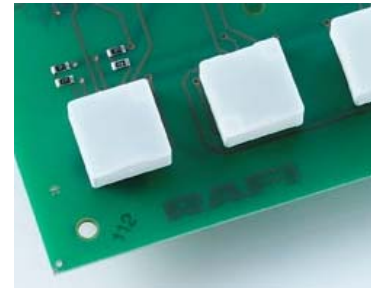
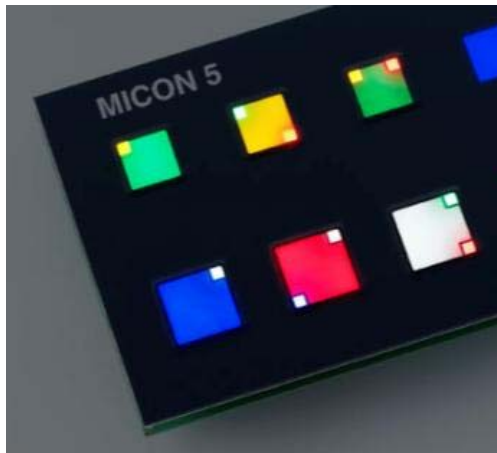


Der Taster **1.14.002.201/0000** bietet keine taktile und akustische Rückmeldung. Er wird deshalb als **redundanter Zusatztaster** zu anderen MICON-Standard-Tastern verwendet, wenn dies aus Sicherheitsgründen gefordert ist.

Für den redundanten Systemaufbau sind die Stößel 14,5 x 14,5 mm oder 18 x 18 mm zu verwenden.



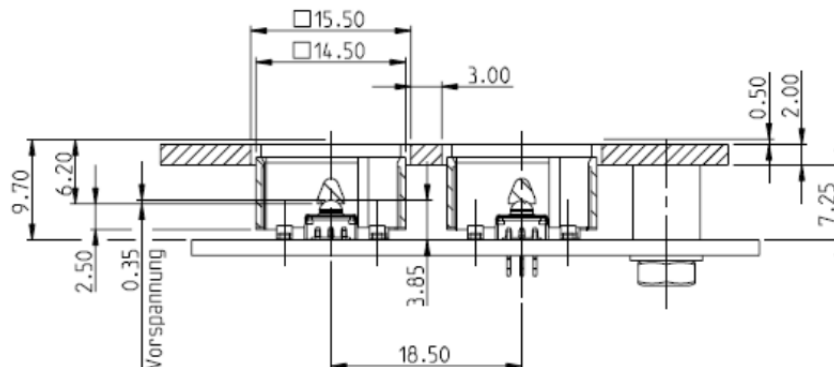
**Stößel quadratisch, Eckausleuchtung**



Gesamthöhe GH mit Hochprägung [mm]	Blendenfarbe	Abmessungen [mm]	Eckausleuchtung	Bestell-Nr.
9,70	weiß	14,5 x 14,5		5.05.511.649/2200
9,70	weiß	14,5 x 14,5		5.05.511.650/2200
9,70	weiß	14,5 x 14,5		5.05.511.651/2200
9,70	weiß	18 x 18		5.05.511.658/2200
9,70	weiß	18 x 18		5.05.511.659/2200
9,70	weiß	18 x 18		5.05.511.660/2200

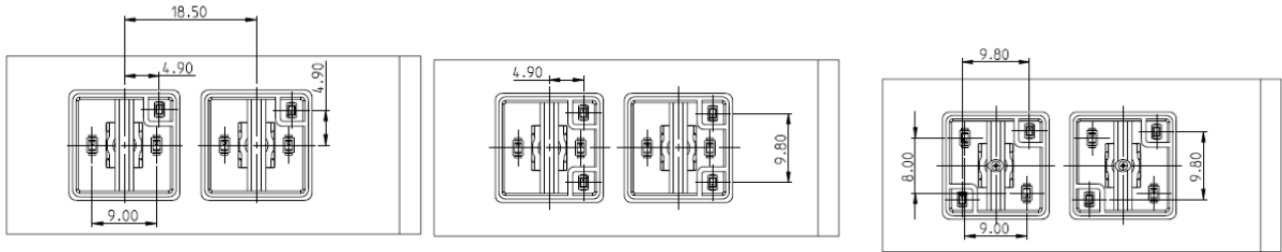
**RAFI-Standardsystemaufbau mit 9,70 mm GH, Stößel quadratisch, Eckausleuchtung**

Aufbau mit:  
Hochprägung 0,35 mm  
Kleberdicke 0,15 mm

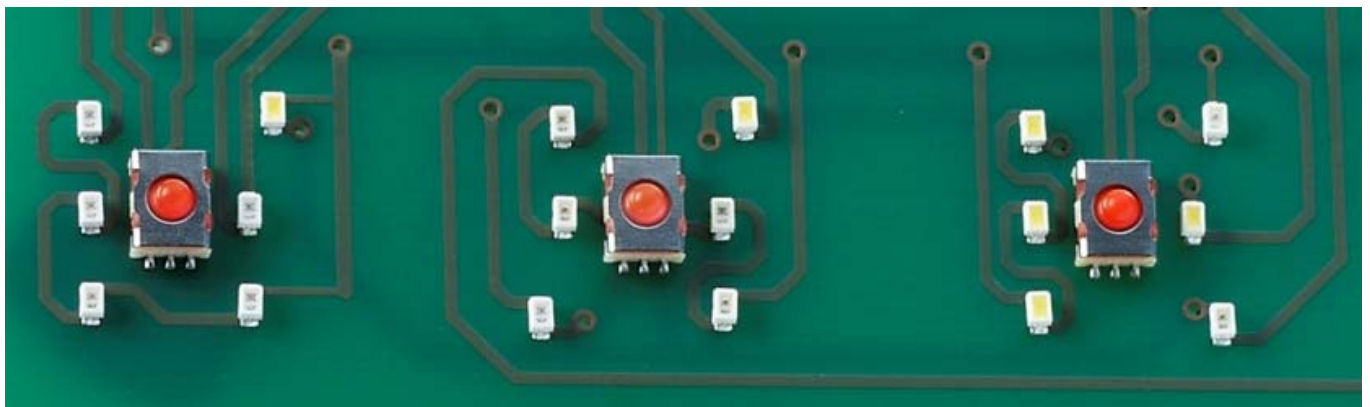
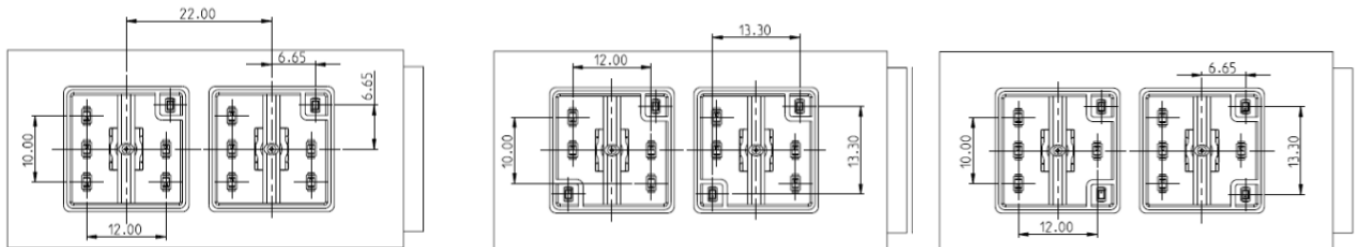


Mögliche Platzierung der LEDs bei Stößel quadratisch, Eckausleuchtung

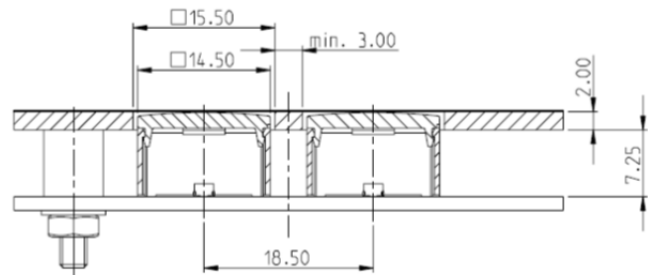
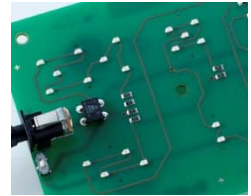
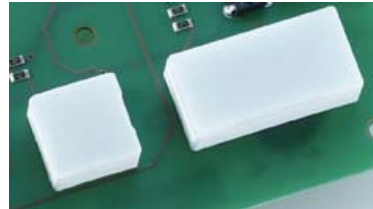
Eckausleuchtung Stößel 14,5 x 14,5 mm



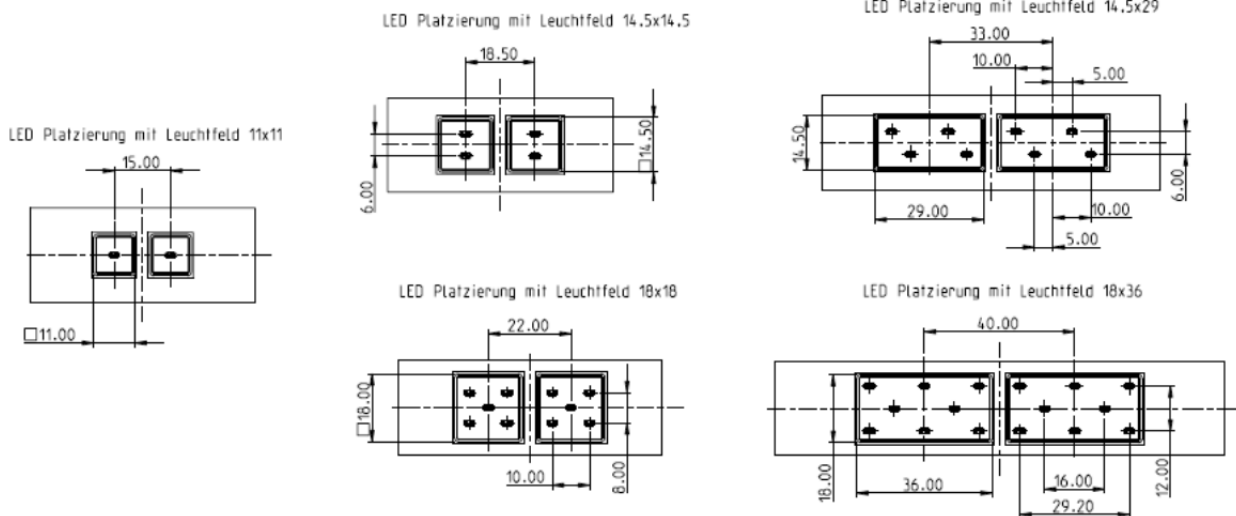
Eckausleuchtung Stößel 18 x 18 mm



## Leuchtfelder, Standard-Systemaufbau mit 9,70 mm Gesamthöhe



### Mögliche Platzierung der LEDs bei Leuchtfeld

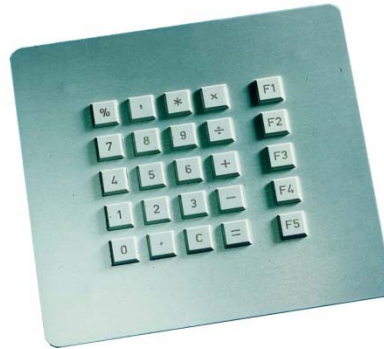


### Leuchtfeld

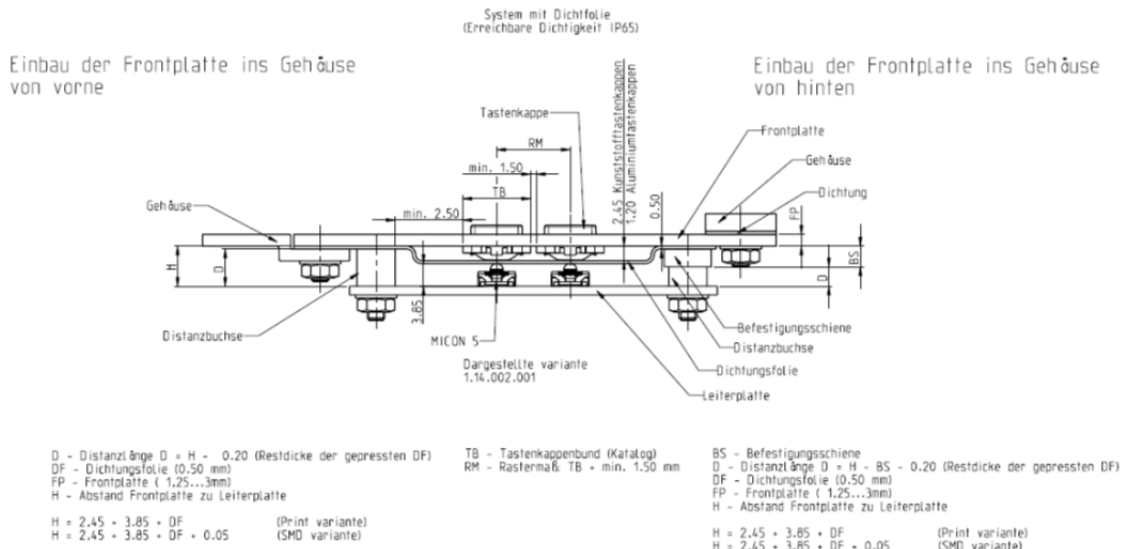
Gesamthöhe GH mit Hochprägung [mm]	Blendenfarbe	Abmessungen [mm]	Beschreibung	Bestell-Nr.
9,70	weiß	11 x 11	1-teilig	5.05.005.182/2200
9,70	weiß	14,5 x 14,5	1-teilig	5.05.005.175/2200
9,70	weiß	18 x 18	1-teilig	5.05.005.176/2200
9,70	weiß	14,5 x 29	2-teilig	5.05.005.177/2200
9,70	weiß	18 x 36	2-teilig	5.05.005.178/2200

Weitere Blendenfarben auf Anfrage verfügbar

**Typischer Systemaufbau unter Tastenkappe, RK 90, 9 x 9 mm**



**Typischer Systemaufbau Schutzart IP 65**



**Typischer Systemaufbau Schutzart IP40**

