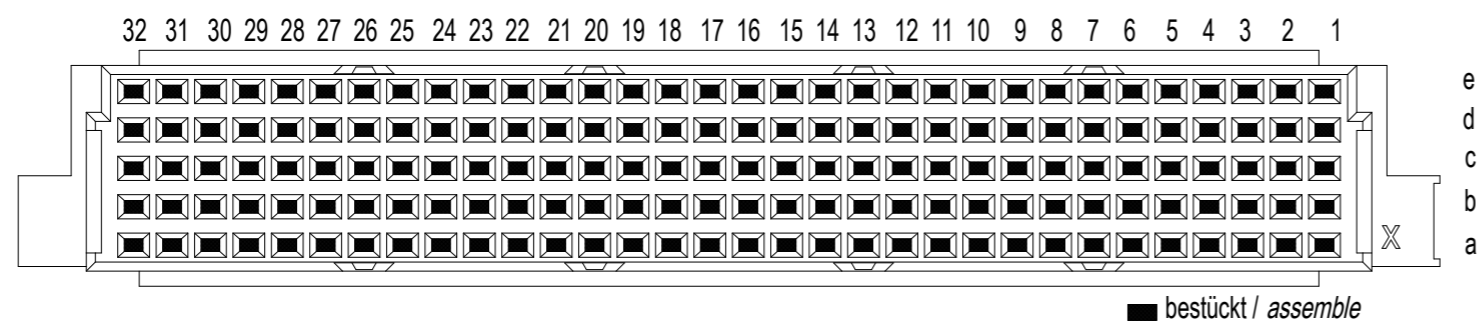
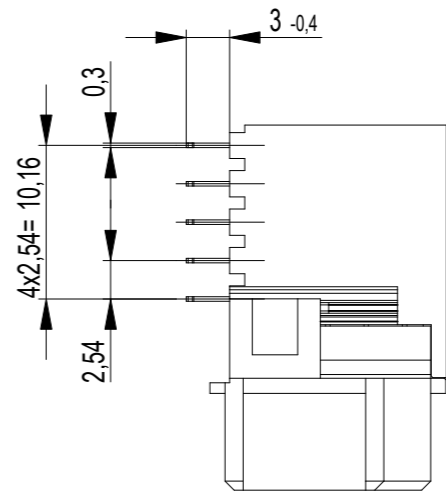
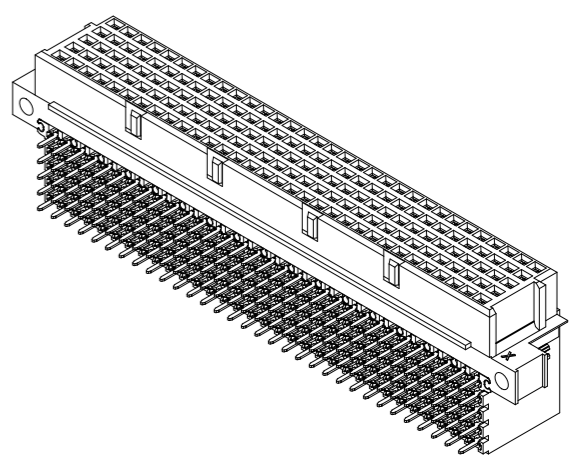
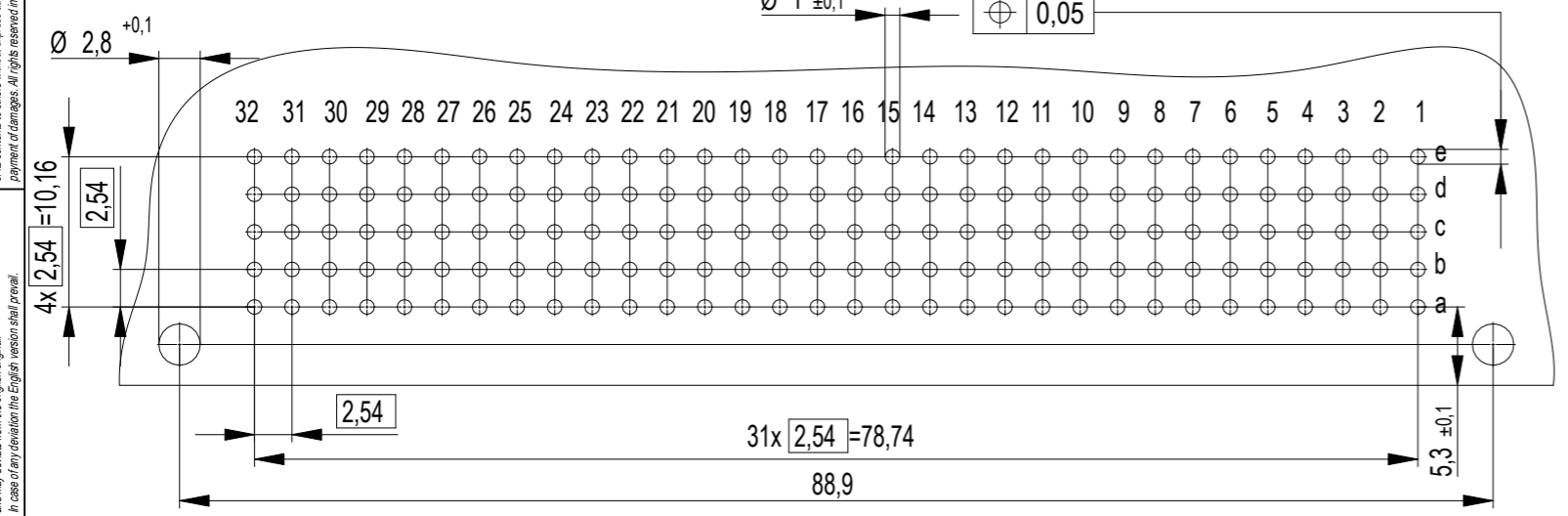


Bestückungsplan / contact layout



Leiterplatten-Lochbild / PCB drillhole pattern



Tauchlötanschluß 0,7x0,3mm / solder terminal 0,7x0,3mm
 Bauart 7 / type 7
 Anforderungsstufe 2 = 400 Steckzyklen / performance class 2 = 400 mating cycles
 Fehlende Maße und Angaben gemäß IEC 60 603-2 / DIN EN 60 603-2
 Missing information and dimensions per IEC 60 603-2 / DIN EN 60 603-2

Wichtigste sowie Verfertigung dieses Dokuments, Verwendung und Mitteilung dieses Dokuments, sowie nicht ausdrücklich gestattete, Änderungen vorbehalten. Alle Rechte für den Fall der Patent-, Gebrauchsmuster- oder Geschmacksverletzungsansprüche vorbehalten. The reproduction, distribution and dilution of this document as well as the communication of its contents to others without express authorization is prohibited. Offenders will be held liable for the payment of damages. All rights reserved in the event of the grant of a patent, utility model or design.

Dimension no.	Tolerances Dim. for Information ISO 8015		Scale 2:1	Material
Customer drawing: This Drawing is a controlled Document.	Subject to modification without prior notice. Drawing will not be updated.		ERNI-Federleiste TE160 Löt Fem.Connector TE160 Solder	
d	09.12.2013	TE Connectivity		I
Index	Date	C=374380-E		A3
			Class	STVTE